

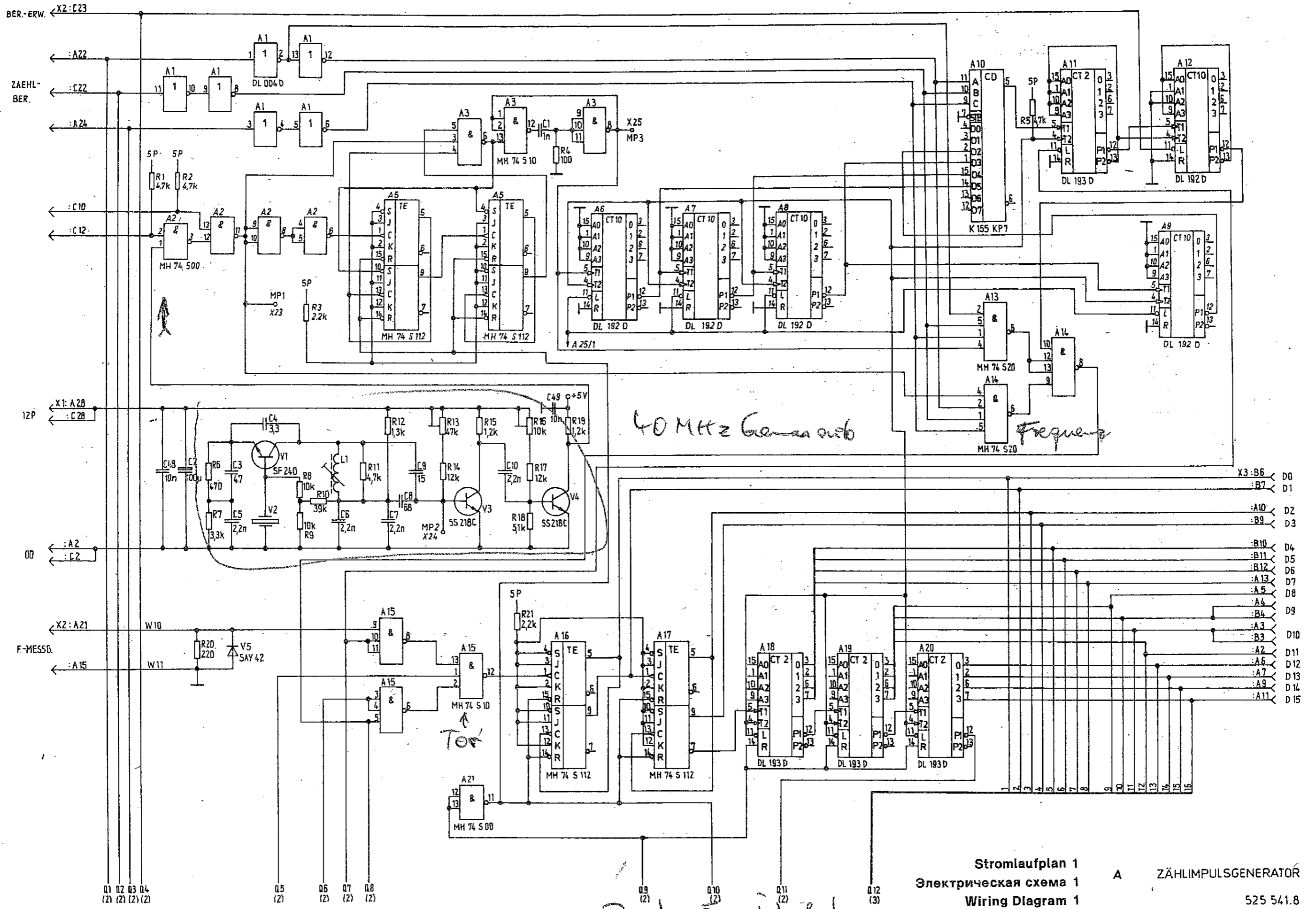
A1 Ansicht auf Anschlüsse

Netz	*1	3 *
	*2	4 *

Stromlaufplan
 Электрическая схема
 Wiring Diagram

A

SCHALTNETZTEILEINHEIT
 529 062.1



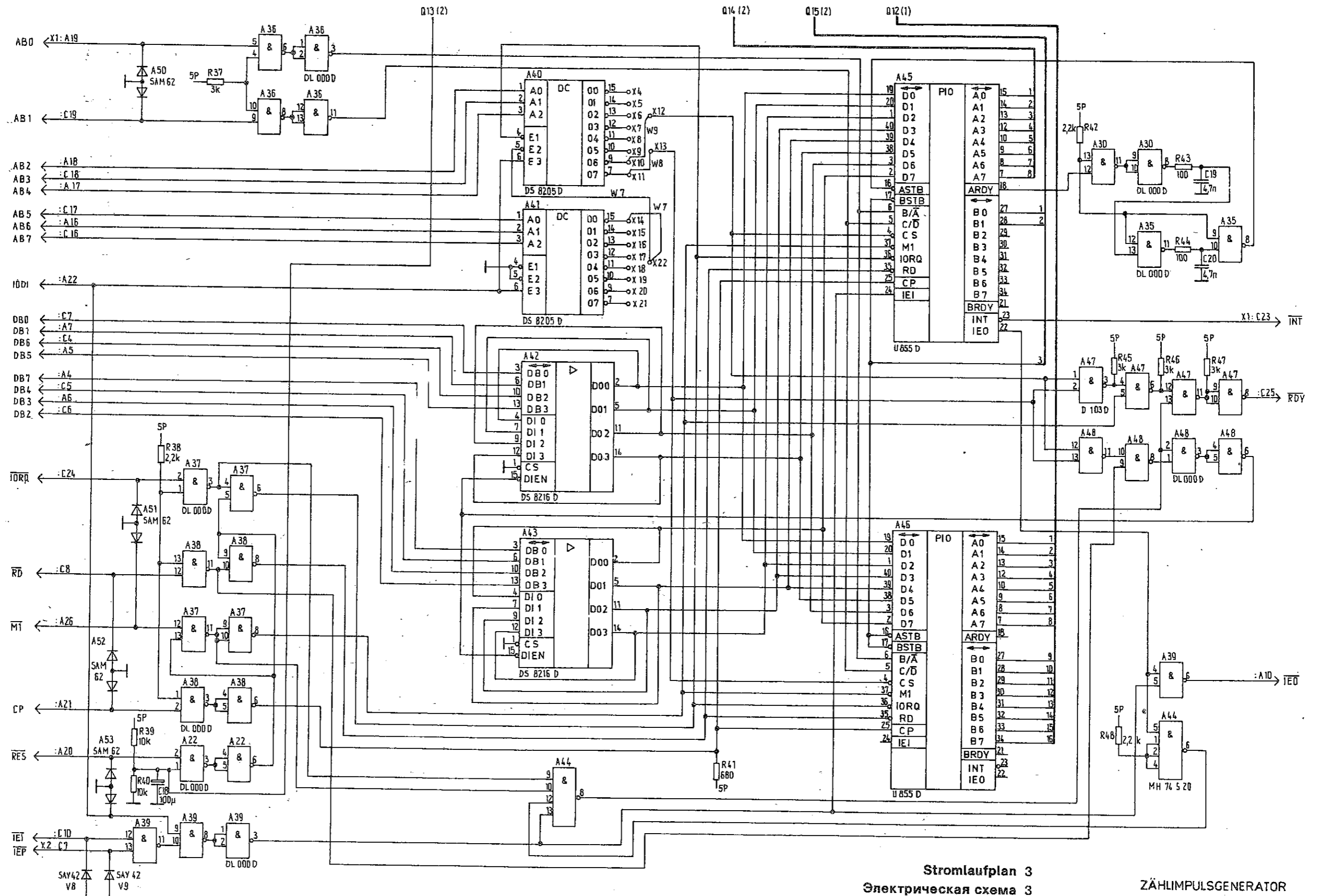
40 MHz Generator

Frequenz

Resep R iselent

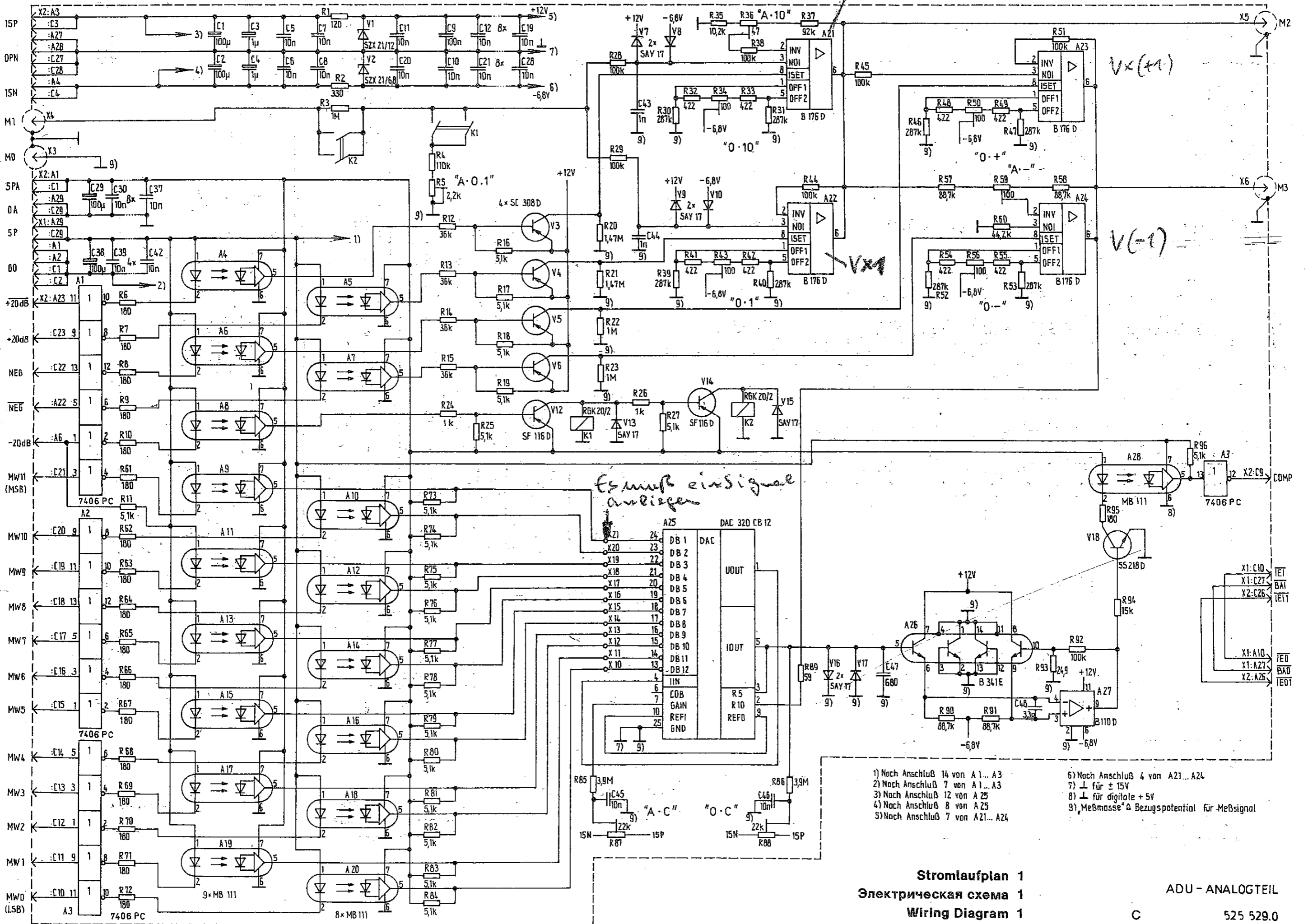
Dualzähler

Stromlaufplan 1
 Электрическая схема 1
 Wiring Diagram 1
 A ZÄHLIMPULSGENERATOR
 525 541.8



Stromlaufplan 3
Электрическая схема 3
Wiring Diagram 3

ZÄHLIMPULSGENERATOR
A
 525 541.8



Stromlaufplan 1
 Электрическая схема 1
 Wiring Diagram 1

ADU - ANALOGTEIL

C

525 529.0

- 1) Nach Anschluß 14 von A1... A3
 2) Nach Anschluß 7 von A1... A3
 3) Nach Anschluß 12 von A25
 4) Nach Anschluß 8 von A25
 5) Nach Anschluß 7 von A21... A24
 6) Nach Anschluß 4 von A21... A24
 7) \perp für $\pm 15V$
 8) \perp für digitale +5V
 9) Meßmasse* & Bezugspotential für Meßsignal

Es muß ein Signal anliegen

Abgelesen

insig.

-113-