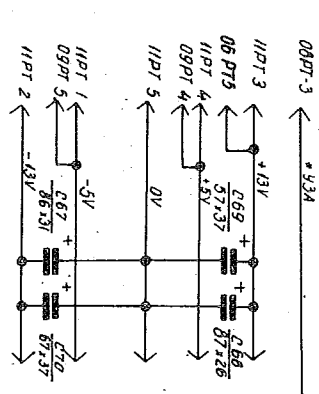
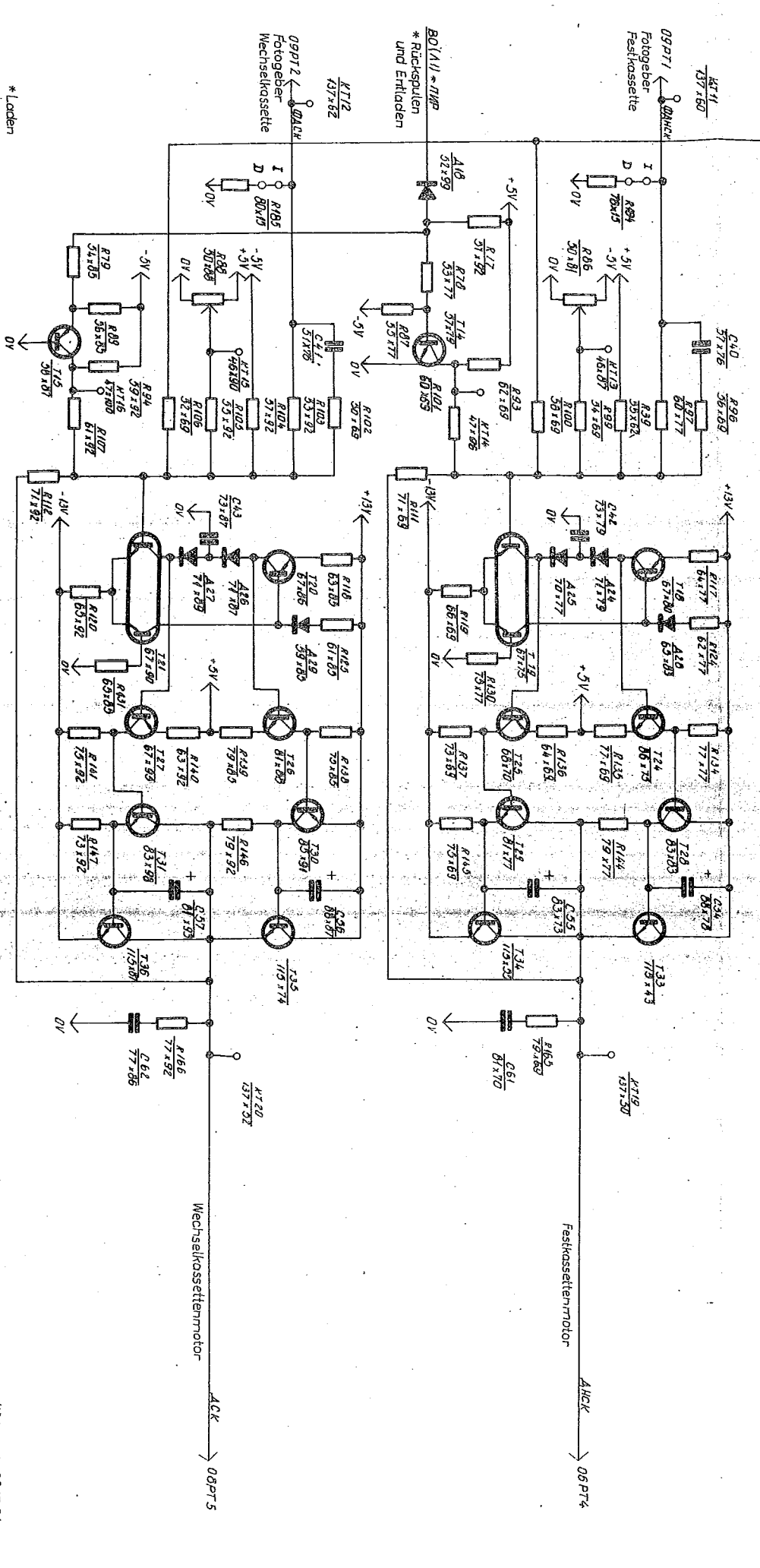
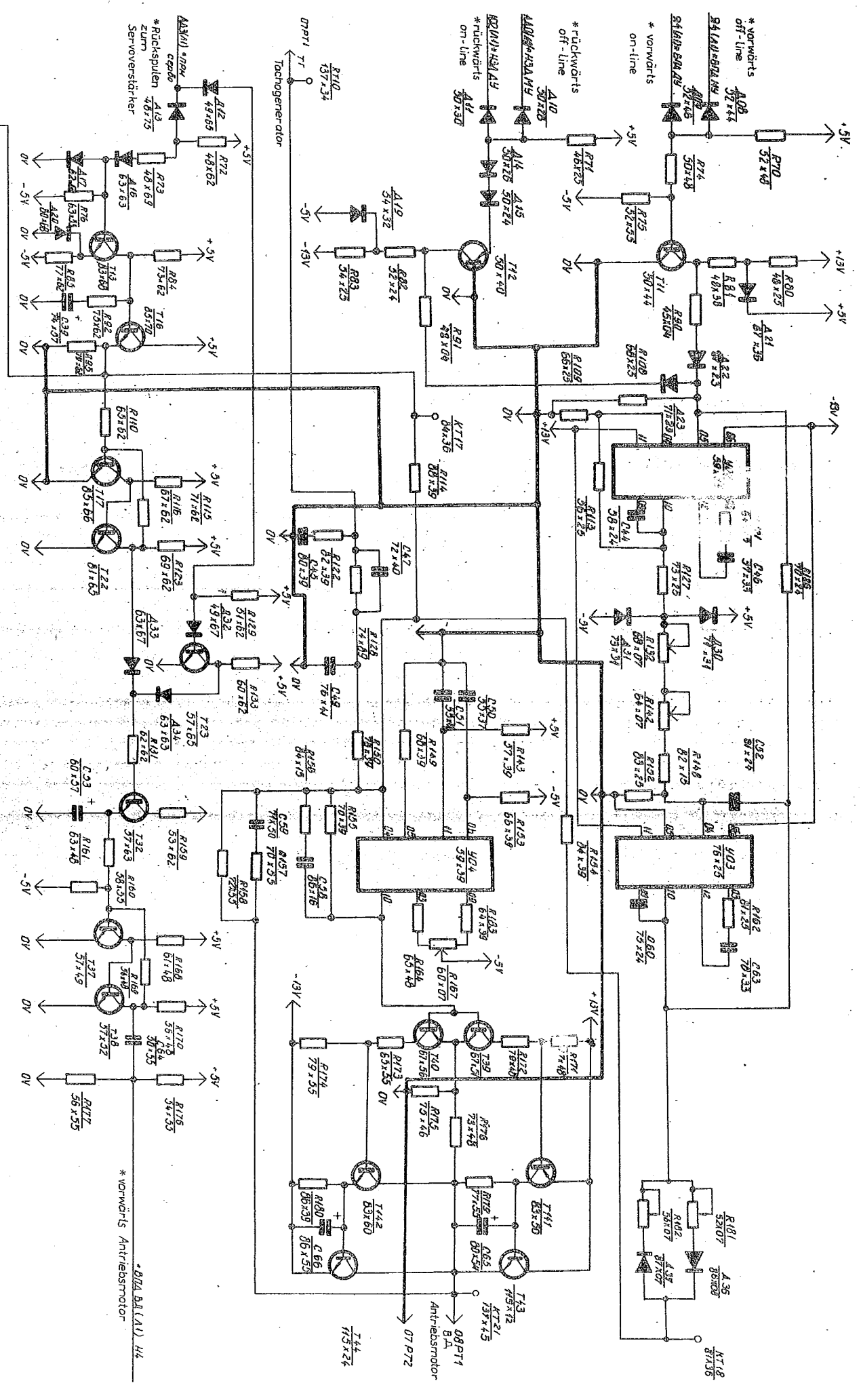


20 unstabilisierte Spannungen
 +13V ± 20% Kontakt 13PT1
 -13V ± 20% Kontakt 13PT5

3 stabilisierte Spannungen
 +5V ± 2% an KT1 messen, mit R05 einstellen
 -5V ± 5% an KT2 messen, mit R18 einstellen

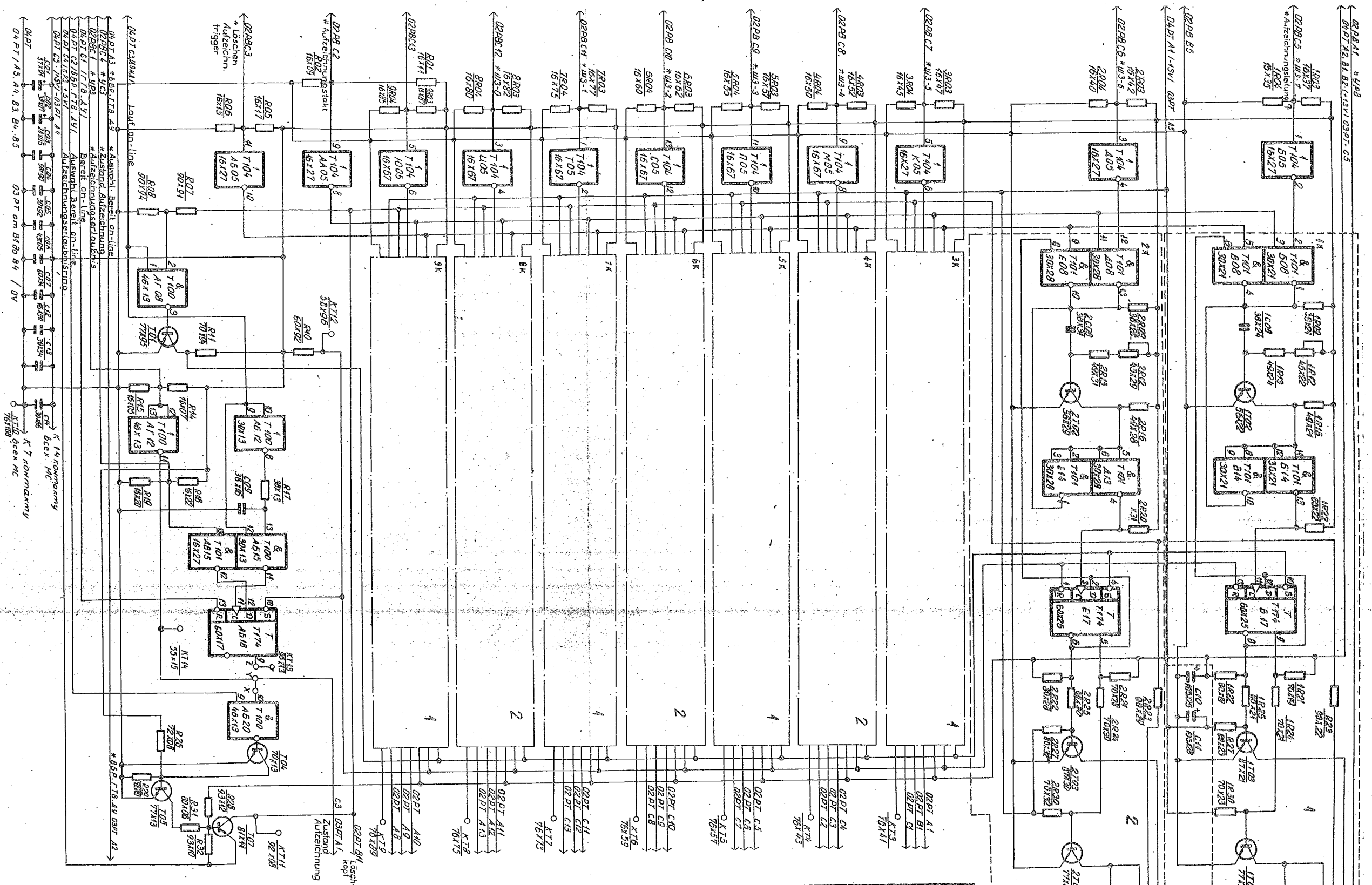
Обозначение	Наименование и тип	Стандарт	Обозначение	Наименование и тип	Стандарт	Обозначение	Наименование и тип	Стандарт
Конденсаторы			Транзисторы					
C01	МЭА II НПМ 7U 335N100	БЭС 3940-75	R09	МАТ-05-2,2 кОм ± 10%	ГОСТ 7113-77	T01, T02, T03	2Т6021 серии	БЭС 2365-78
C02	МЭА II НПМ 7U 335N100	БЭС 3940-75	R10	МАТ-1-56 Ом ± 10%	ГОСТ 7113-77	T04	КТ801А	М 013.365.004ТУ
C03	КрД-18Н750-10	БЭС 7919-78	R11	МАТ-05-51 кОм ± 10%	ГОСТ 7113-77	T05	2N3055	TUNGSRAM
C04	КрД-18Н750-100 ± 10%	БЭС 7919-78	R12	МАТ-05-56 кОм ± 10%	ГОСТ 7113-77			
C05	МЭА II НПМ 7U 335N100	БЭС 3940-75	R13	МАТ-05-2,2 кОм ± 10%	ГОСТ 7113-77			
Резисторы			R14	МАТ-05-18 кОм ± 10%	ГОСТ 7113-77			
R01	МАТ-05-4,7 кОм ± 10%	ГОСТ 7113-77	R15	МАТ-05-220 Ом ± 10%	ГОСТ 7113-77			
R02	МАТ-05-220 Ом ± 10%	ГОСТ 7113-77	R16	МАТ-05-1 кОм ± 10%	ГОСТ 7113-77			
R03	МАТ-05-2,2 кОм ± 10%	ГОСТ 7113-77	R17	СП-16Т-50Т-050 Ом ± 5%	ОК 468.506ТУ			
R04	МАТ-05-510 Ом ± 10%	ГОСТ 7113-77	R18	СП5-2-1 кОм ± 10%	ОК 468.506ТУ			
R05	СП5-2-1 кОм ± 10%	ОК 468.506ТУ	Диоды					
R06	МАТ-05-4,7 кОм ± 10%	ГОСТ 7113-77	D01	Тиристор ТТ-1	ОК 966.211-73			
R07	МАТ-05-4,3 кОм ± 10%	ГОСТ 7113-77	D02, D03	2А5607	БЭС 12331-74			
R08	МАТ-05-330 Ом ± 10%	ГОСТ 7113-77	ИМСОИ					
			ИСО1	МАН 723Н	Каталог Testel			

СМ 5300.01/0004
 Стабилизаторы
 Схема электрическая принципиальная
 823.089.04033
 Лист В с 1



Вариант с использованием	Положение переключателя
025.315.000	—
025.315.012	I - D

CM 5300.01 Steuerung (Servoverstärker) ME 21



EA	1K	2K	3K
R01	16X37	16X42	16X47
R02	16X33	16X40	16X45
R03	16X21	16X28	16X35
R04	16X17	16X24	16X31
R05	16X13	16X20	16X27
R06	16X09	16X16	16X23
R07	16X05	16X12	16X19
R08	16X01	16X08	16X15
R09	16X00	16X07	16X14
R10	16X00	16X07	16X14
R11	16X00	16X07	16X14
R12	16X00	16X07	16X14
R13	16X00	16X07	16X14
R14	16X00	16X07	16X14
R15	16X00	16X07	16X14
R16	16X00	16X07	16X14
R17	16X00	16X07	16X14
R18	16X00	16X07	16X14
R19	16X00	16X07	16X14
R20	16X00	16X07	16X14
R21	16X00	16X07	16X14
R22	16X00	16X07	16X14
R23	16X00	16X07	16X14
R24	16X00	16X07	16X14
R25	16X00	16X07	16X14
R26	16X00	16X07	16X14
R27	16X00	16X07	16X14
R28	16X00	16X07	16X14
R29	16X00	16X07	16X14
R30	16X00	16X07	16X14
R31	16X00	16X07	16X14
R32	16X00	16X07	16X14
R33	16X00	16X07	16X14
R34	16X00	16X07	16X14
R35	16X00	16X07	16X14
R36	16X00	16X07	16X14
R37	16X00	16X07	16X14
R38	16X00	16X07	16X14
R39	16X00	16X07	16X14
R40	16X00	16X07	16X14
R41	16X00	16X07	16X14
R42	16X00	16X07	16X14
R43	16X00	16X07	16X14
R44	16X00	16X07	16X14
R45	16X00	16X07	16X14
R46	16X00	16X07	16X14
R47	16X00	16X07	16X14
R48	16X00	16X07	16X14
R49	16X00	16X07	16X14
R50	16X00	16X07	16X14
R51	16X00	16X07	16X14
R52	16X00	16X07	16X14
R53	16X00	16X07	16X14
R54	16X00	16X07	16X14
R55	16X00	16X07	16X14
R56	16X00	16X07	16X14
R57	16X00	16X07	16X14
R58	16X00	16X07	16X14
R59	16X00	16X07	16X14
R60	16X00	16X07	16X14
R61	16X00	16X07	16X14
R62	16X00	16X07	16X14
R63	16X00	16X07	16X14
R64	16X00	16X07	16X14
R65	16X00	16X07	16X14
R66	16X00	16X07	16X14
R67	16X00	16X07	16X14
R68	16X00	16X07	16X14
R69	16X00	16X07	16X14
R70	16X00	16X07	16X14
R71	16X00	16X07	16X14
R72	16X00	16X07	16X14
R73	16X00	16X07	16X14
R74	16X00	16X07	16X14
R75	16X00	16X07	16X14
R76	16X00	16X07	16X14
R77	16X00	16X07	16X14
R78	16X00	16X07	16X14
R79	16X00	16X07	16X14
R80	16X00	16X07	16X14
R81	16X00	16X07	16X14
R82	16X00	16X07	16X14
R83	16X00	16X07	16X14
R84	16X00	16X07	16X14
R85	16X00	16X07	16X14
R86	16X00	16X07	16X14
R87	16X00	16X07	16X14
R88	16X00	16X07	16X14
R89	16X00	16X07	16X14
R90	16X00	16X07	16X14
R91	16X00	16X07	16X14
R92	16X00	16X07	16X14
R93	16X00	16X07	16X14
R94	16X00	16X07	16X14
R95	16X00	16X07	16X14
R96	16X00	16X07	16X14
R97	16X00	16X07	16X14
R98	16X00	16X07	16X14
R99	16X00	16X07	16X14
R100	16X00	16X07	16X14

Обозначение	Наименование и тип	Стандарт	Обозначение и тип	Наименование и тип	Стандарт
T00	К.155 А.1.3	В.Э.О. Электроника	В.Э.О. Электроника	В.Э.О. Электроника	В.Э.О. Электроника
T01	К.155 А.1.8	"	"	"	"
T02	К.155 А.1.11	"	"	"	"
T03	К.155 А.1.12	"	"	"	"
T04	К.155 А.1.13	"	"	"	"
T05	К.155 А.1.14	"	"	"	"
T06	К.155 А.1.15	"	"	"	"
T07	К.155 А.1.16	"	"	"	"
T08	К.155 А.1.17	"	"	"	"
T09	К.155 А.1.18	"	"	"	"
T10	К.155 А.1.19	"	"	"	"
T11	К.155 А.1.20	"	"	"	"
T12	К.155 А.1.21	"	"	"	"
T13	К.155 А.1.22	"	"	"	"
T14	К.155 А.1.23	"	"	"	"
T15	К.155 А.1.24	"	"	"	"
T16	К.155 А.1.25	"	"	"	"
T17	К.155 А.1.26	"	"	"	"
T18	К.155 А.1.27	"	"	"	"
T19	К.155 А.1.28	"	"	"	"
T20	К.155 А.1.29	"	"	"	"
T21	К.155 А.1.30	"	"	"	"
T22	К.155 А.1.31	"	"	"	"
T23	К.155 А.1.32	"	"	"	"
T24	К.155 А.1.33	"	"	"	"
T25	К.155 А.1.34	"	"	"	"
T26	К.155 А.1.35	"	"	"	"
T27	К.155 А.1.36	"	"	"	"
T28	К.155 А.1.37	"	"	"	"
T29	К.155 А.1.38	"	"	"	"
T30	К.155 А.1.39	"	"	"	"
T31	К.155 А.1.40	"	"	"	"
T32	К.155 А.1.41	"	"	"	"
T33	К.155 А.1.42	"	"	"	"
T34	К.155 А.1.43	"	"	"	"
T35	К.155 А.1.44	"	"	"	"
T36	К.155 А.1.45	"	"	"	"
T37	К.155 А.1.46	"	"	"	"
T38	К.155 А.1.47	"	"	"	"
T39	К.155 А.1.48	"	"	"	"
T40	К.155 А.1.49	"	"	"	"
T41	К.155 А.1.50	"	"	"	"
T42	К.155 А.1.51	"	"	"	"
T43	К.155 А.1.52	"	"	"	"
T44	К.155 А.1.53	"	"	"	"
T45	К.155 А.1.54	"	"	"	"
T46	К.155 А.1.55	"	"	"	"
T47	К.155 А.1.56	"	"	"	"
T48	К.155 А.1.57	"	"	"	"
T49	К.155 А.1.58	"	"	"	"
T50	К.155 А.1.59	"	"	"	"
T51	К.155 А.1.60	"	"	"	"
T52	К.155 А.1.61	"	"	"	"
T53	К.155 А.1.62	"	"	"	"
T54	К.155 А.1.63	"	"	"	"
T55	К.155 А.1.64	"	"	"	"
T56	К.155 А.1.65	"	"	"	"
T57	К.155 А.1.66	"	"	"	"
T58	К.155 А.1.67	"	"	"	"
T59	К.155 А.1.68	"	"	"	"
T60	К.155 А.1.69	"	"	"	"
T61	К.155 А.1.70	"	"	"	"
T62	К.155 А.1.71	"	"	"	"
T63	К.155 А.1.72	"	"	"	"
T64	К.155 А.1.73	"	"	"	"
T65	К.155 А.1.74	"	"	"	"
T66	К.155 А.1.75	"	"	"	"
T67	К.155 А.1.76	"	"	"	"
T68	К.155 А.1.77	"	"	"	"
T69	К.155 А.1.78	"	"	"	"
T70	К.155 А.1.79	"	"	"	"
T71	К.155 А.1.80	"	"	"	"
T72	К.155 А.1.81	"	"	"	"
T73	К.155 А.1.82	"	"	"	"
T74	К.155 А.1.83	"	"	"	"
T75	К.155 А.1.84	"	"	"	"
T76	К.155 А.1.85	"	"	"	"
T77	К.155 А.1.86	"	"	"	"
T78	К.155 А.1.87	"	"	"	"
T79	К.155 А.1.88	"	"	"	"
T80	К.155 А.1.89	"	"	"	"
T81	К.155 А.1.90	"	"	"	"
T82	К.155 А.1.91	"	"	"	"
T83	К.155 А.1.92	"	"	"	"
T84	К.155 А.1.93	"	"	"	"
T85	К.155 А.1.94	"	"	"	"
T86	К.155 А.1.95	"	"	"	"
T87	К.155 А.1.96	"	"	"	"
T88	К.155 А.1.97	"	"	"	"
T89	К.155 А.1.98	"	"	"	"
T90	К.155 А.1.99	"	"	"	"
T91	К.155 А.1.100	"	"	"	"

ЭЛ. СХ. 02P8
СМ.5300.01/0002
Автом. В.С.А.1

ЭМ 5300.01 Aufzeichnung МЭ 22

