

Legende für Schranktypen

	1M2, 2M2	2M1, 2M2, 1M2, 2M1, 2M2	
bei Anlage			
HA31 Max. Var.	-	-	-
HA31 Min. Var.	X	-	-
HA32	-	-	-
HA2-GWW Max. Var.	-	X	-
HA2-GWW Min. Var.	X	-	-
HA2 Max. Var.	-	-	X
HA2 Min. Var.	-	-	X

Anmerkung:
Auslegung der Thermorelais u. Sicherungen gemäß eingetragener Pumpentypen. Siehe techn. Dokumentation Seite 16117 1984

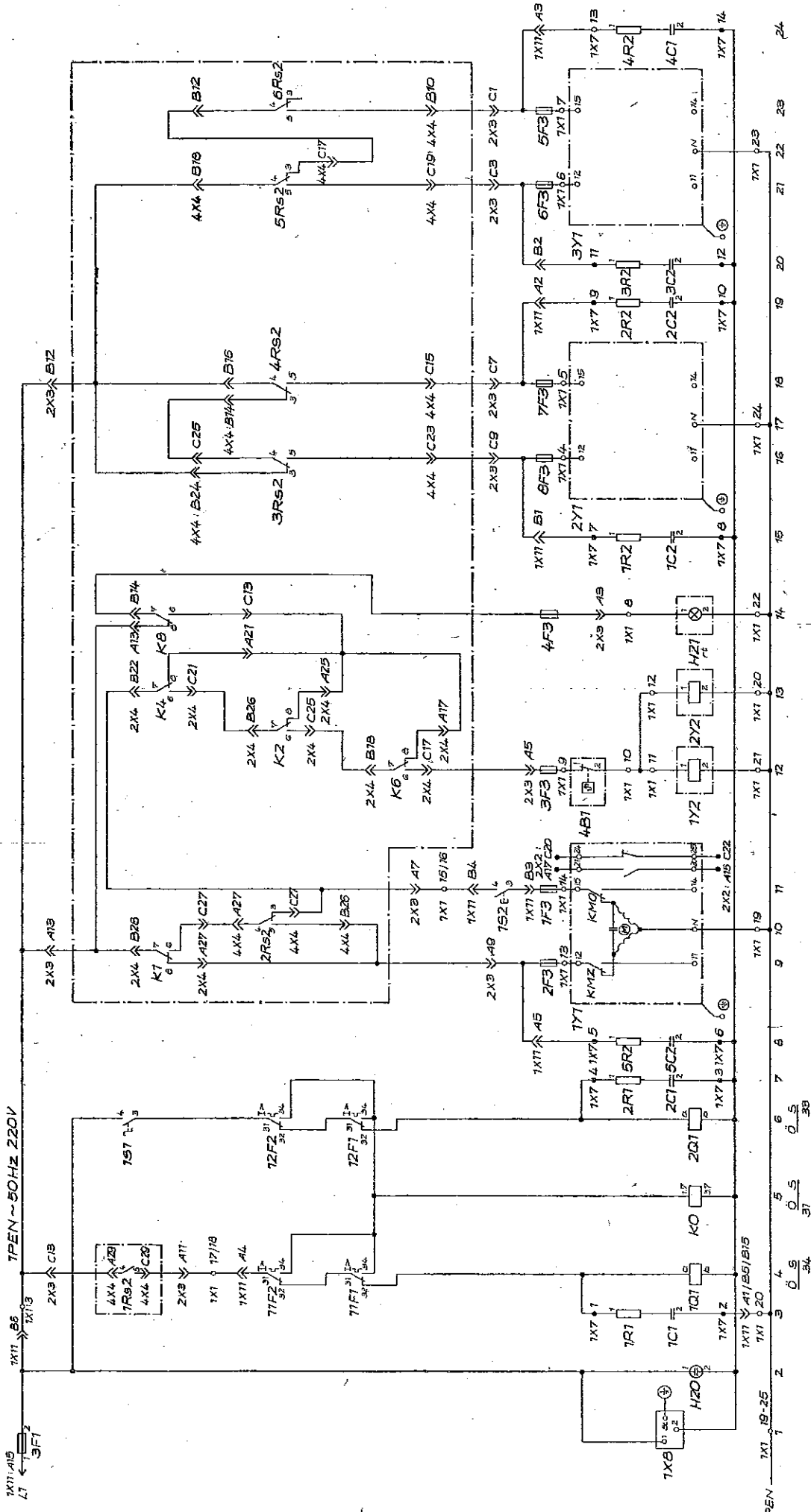
Objekt:
HA-Stationen mit MRB

Kraftstromlaufplan

117.7-00.000:03.01.00-3

Gez. 23.10. Hübner ASW 400 101.01-03 Sp

Sicherheitsleistung	Steuerungsspannung	Umwälzpumpe Pumpenaustritt		Temperaturwächter		Störung		Zone 1		Zone 2	
		Heizung Zone 1 u. 2		Magnetventil		HA-Sektion		schließen		öffnen	
Sicherheitsleistung	Steuerungsspannung	Warmwasser Zone 1 u. 2		Magnetventil		HA-Sektion		schließen		öffnen	



Legende für Schranktypen

Bezeichnung	1S1, 1S2, 1S3, 1S4, 1S5, 1S6, 1S7, 1S8, 1S9, 1S10, 1S11, 1S12, 1S13, 1S14, 1S15, 1S16, 1S17, 1S18, 1S19, 1S20, 1S21, 1S22, 1S23, 1S24, 1S25, 1S26, 1S27, 1S28, 1S29, 1S30, 1S31, 1S32, 1S33, 1S34, 1S35, 1S36, 1S37, 1S38, 1S39, 1S40, 1S41, 1S42, 1S43, 1S44, 1S45, 1S46, 1S47, 1S48, 1S49, 1S50, 1S51, 1S52, 1S53, 1S54, 1S55, 1S56, 1S57, 1S58, 1S59, 1S60, 1S61, 1S62, 1S63, 1S64, 1S65, 1S66, 1S67, 1S68, 1S69, 1S70, 1S71, 1S72, 1S73, 1S74, 1S75, 1S76, 1S77, 1S78, 1S79, 1S80, 1S81, 1S82, 1S83, 1S84, 1S85, 1S86, 1S87, 1S88, 1S89, 1S90, 1S91, 1S92, 1S93, 1S94, 1S95, 1S96, 1S97, 1S98, 1S99, 1S100	1S1, 1S2, 1S3, 1S4, 1S5, 1S6, 1S7, 1S8, 1S9, 1S10, 1S11, 1S12, 1S13, 1S14, 1S15, 1S16, 1S17, 1S18, 1S19, 1S20, 1S21, 1S22, 1S23, 1S24, 1S25, 1S26, 1S27, 1S28, 1S29, 1S30, 1S31, 1S32, 1S33, 1S34, 1S35, 1S36, 1S37, 1S38, 1S39, 1S40, 1S41, 1S42, 1S43, 1S44, 1S45, 1S46, 1S47, 1S48, 1S49, 1S50, 1S51, 1S52, 1S53, 1S54, 1S55, 1S56, 1S57, 1S58, 1S59, 1S60, 1S61, 1S62, 1S63, 1S64, 1S65, 1S66, 1S67, 1S68, 1S69, 1S70, 1S71, 1S72, 1S73, 1S74, 1S75, 1S76, 1S77, 1S78, 1S79, 1S80, 1S81, 1S82, 1S83, 1S84, 1S85, 1S86, 1S87, 1S88, 1S89, 1S90, 1S91, 1S92, 1S93, 1S94, 1S95, 1S96, 1S97, 1S98, 1S99, 1S100	1S1, 1S2, 1S3, 1S4, 1S5, 1S6, 1S7, 1S8, 1S9, 1S10, 1S11, 1S12, 1S13, 1S14, 1S15, 1S16, 1S17, 1S18, 1S19, 1S20, 1S21, 1S22, 1S23, 1S24, 1S25, 1S26, 1S27, 1S28, 1S29, 1S30, 1S31, 1S32, 1S33, 1S34, 1S35, 1S36, 1S37, 1S38, 1S39, 1S40, 1S41, 1S42, 1S43, 1S44, 1S45, 1S46, 1S47, 1S48, 1S49, 1S50, 1S51, 1S52, 1S53, 1S54, 1S55, 1S56, 1S57, 1S58, 1S59, 1S60, 1S61, 1S62, 1S63, 1S64, 1S65, 1S66, 1S67, 1S68, 1S69, 1S70, 1S71, 1S72, 1S73, 1S74, 1S75, 1S76, 1S77, 1S78, 1S79, 1S80, 1S81, 1S82, 1S83, 1S84, 1S85, 1S86, 1S87, 1S88, 1S89, 1S90, 1S91, 1S92, 1S93, 1S94, 1S95, 1S96, 1S97, 1S98, 1S99, 1S100
HAB1 Max. Vor.	—	—	—
HAB2	—	—	—
HAB3	—	—	—
HAB4	—	—	—
HAB5	—	—	—
HAB6	—	—	—
HAB7	—	—	—
HAB8	—	—	—
HAB9	—	—	—
HAB10	—	—	—
HAB11	—	—	—
HAB12	—	—	—
HAB13	—	—	—
HAB14	—	—	—
HAB15	—	—	—
HAB16	—	—	—
HAB17	—	—	—
HAB18	—	—	—
HAB19	—	—	—
HAB20	—	—	—
HAB21	—	—	—
HAB22	—	—	—
HAB23	—	—	—
HAB24	—	—	—
HAB25	—	—	—
HAB26	—	—	—
HAB27	—	—	—
HAB28	—	—	—
HAB29	—	—	—
HAB30	—	—	—
HAB31	—	—	—
HAB32	—	—	—
HAB33	—	—	—
HAB34	—	—	—
HAB35	—	—	—
HAB36	—	—	—
HAB37	—	—	—
HAB38	—	—	—
HAB39	—	—	—
HAB40	—	—	—
HAB41	—	—	—
HAB42	—	—	—
HAB43	—	—	—
HAB44	—	—	—
HAB45	—	—	—
HAB46	—	—	—
HAB47	—	—	—
HAB48	—	—	—
HAB49	—	—	—
HAB50	—	—	—
HAB51	—	—	—
HAB52	—	—	—
HAB53	—	—	—
HAB54	—	—	—
HAB55	—	—	—
HAB56	—	—	—
HAB57	—	—	—
HAB58	—	—	—
HAB59	—	—	—
HAB60	—	—	—
HAB61	—	—	—
HAB62	—	—	—
HAB63	—	—	—
HAB64	—	—	—
HAB65	—	—	—
HAB66	—	—	—
HAB67	—	—	—
HAB68	—	—	—
HAB69	—	—	—
HAB70	—	—	—
HAB71	—	—	—
HAB72	—	—	—
HAB73	—	—	—
HAB74	—	—	—
HAB75	—	—	—
HAB76	—	—	—
HAB77	—	—	—
HAB78	—	—	—
HAB79	—	—	—
HAB80	—	—	—
HAB81	—	—	—
HAB82	—	—	—
HAB83	—	—	—
HAB84	—	—	—
HAB85	—	—	—
HAB86	—	—	—
HAB87	—	—	—
HAB88	—	—	—
HAB89	—	—	—
HAB90	—	—	—
HAB91	—	—	—
HAB92	—	—	—
HAB93	—	—	—
HAB94	—	—	—
HAB95	—	—	—
HAB96	—	—	—
HAB97	—	—	—
HAB98	—	—	—
HAB99	—	—	—
HAB100	—	—	—

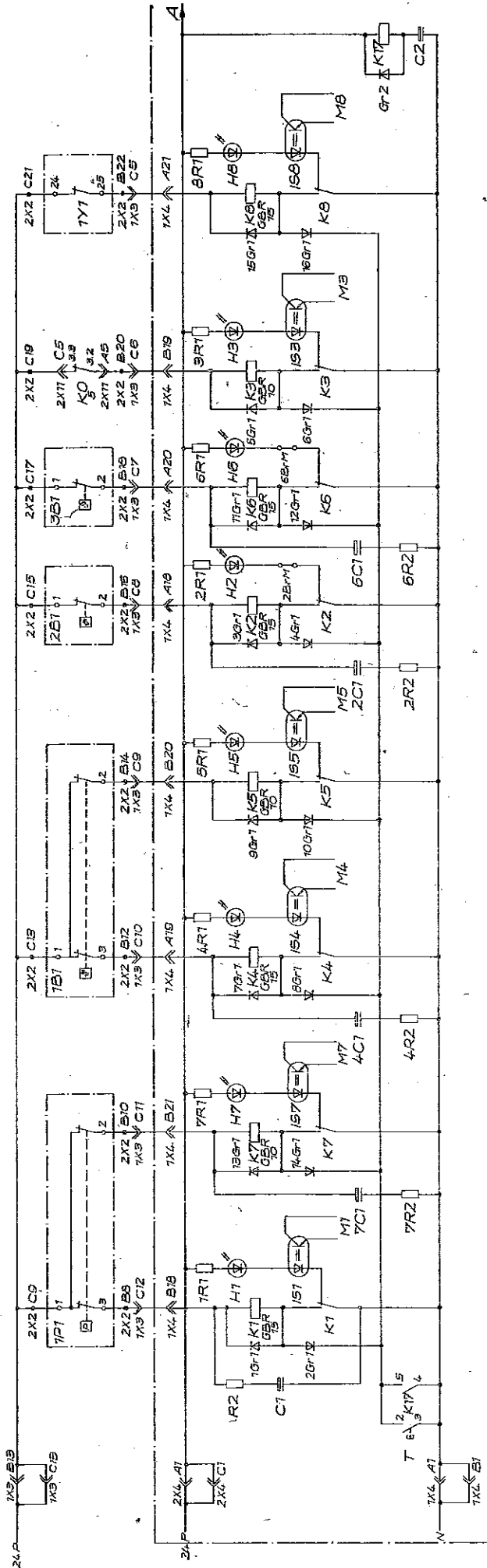
Objekt:
HA-Sektionen mit MRS

Steuerung
Stromleitung

111.1-00.000:03.02.00-1

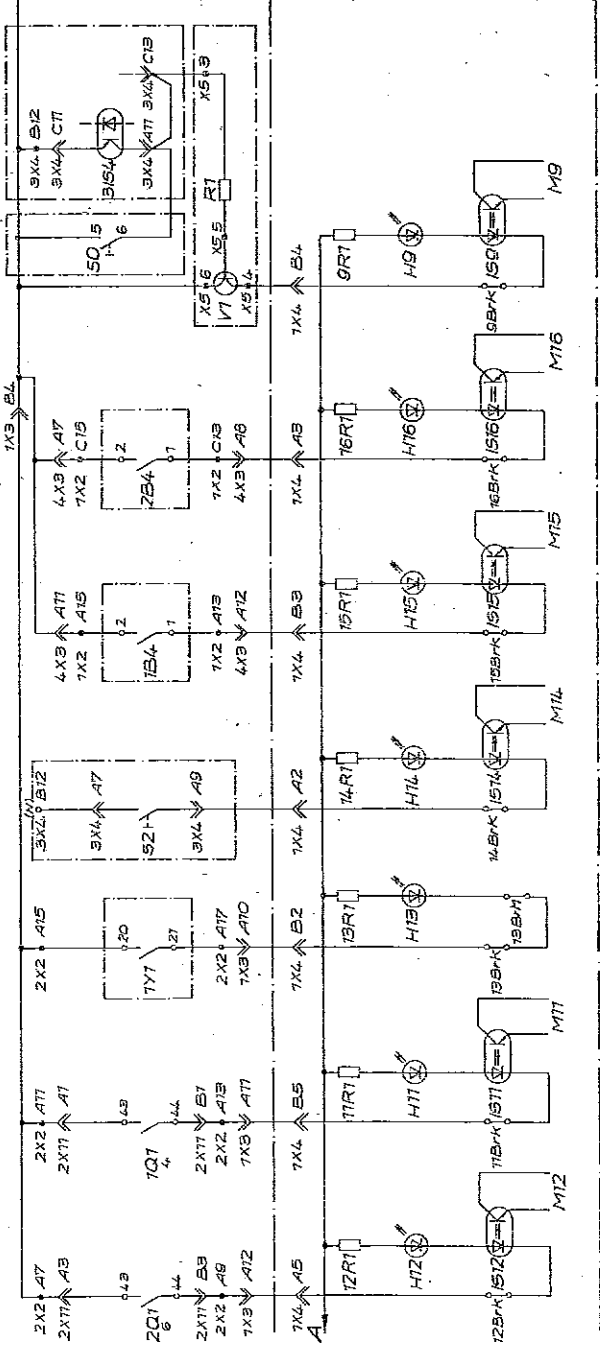
Gez. ZL.06. Kämpfer ASW 400.1.07.02-07

Alarme		Primärdruck		Wassertemperatur		Heizungsvorlauftemperatur		Pumpenbusfall		Absperrenteil Z4	
Löschen	Hand	Automatik	Überschreitung	Unterbrechung	Überschreitung	Unterbrechung	Überschreitung Zone 1	Überschreitung Zone 2			



25 26 27 28 29 30 31 32

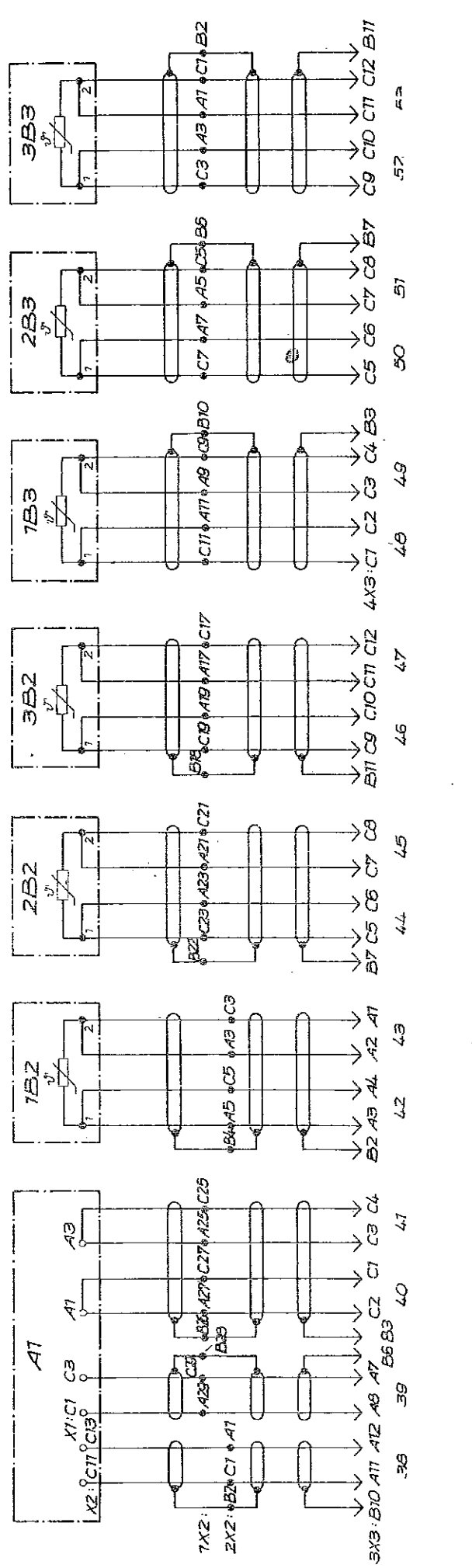
Meldungen	Wärmemengemessung		RESET	Überwachung
WW-Pumpen	Heizung Pumpen	Ein	station	Parameter
Ein	Handbetrieb	station	Heizung	



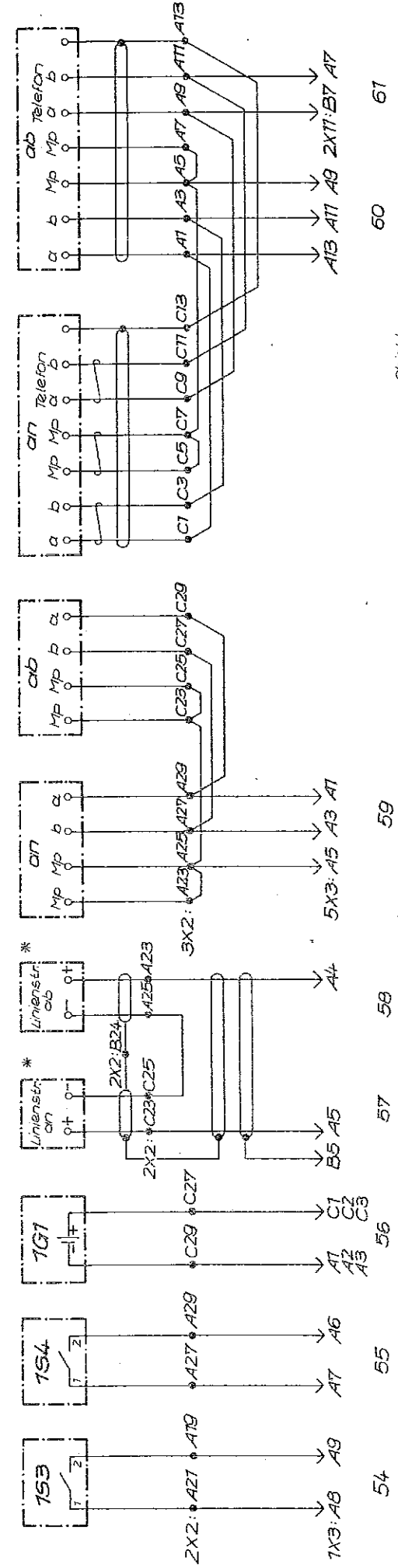
Legende für Schalttafel:

bei	254	4	5	6	7	8	9	10	11	12	13	14	15	16	17	18	19	20	21	22	23	24	25	26	27	28	29	30	31	32																			
HA31	HA32	HA33	HA34	HA35	HA36	HA37	HA38	HA39	HA40	HA41	HA42	HA43	HA44	HA45	HA46	HA47	HA48	HA49	HA50	HA51	HA52	HA53	HA54	HA55	HA56	HA57	HA58	HA59	HA60	HA61	HA62	HA63	HA64	HA65	HA66	HA67	HA68	HA69	HA70	HA71	HA72	HA73	HA74	HA75	HA76	HA77	HA78	HA79	HA80

Objekt: HA-Stationen mit MRS
 Benennung: Alarme und Meldungen
 Stromlaufplan
 Zeichn.-Nr.: 777.7-00.000-03.03.00-1

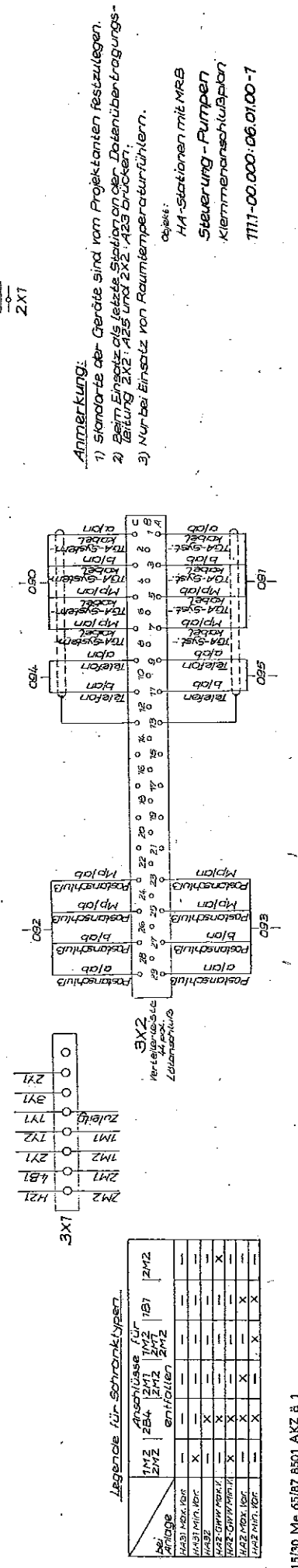
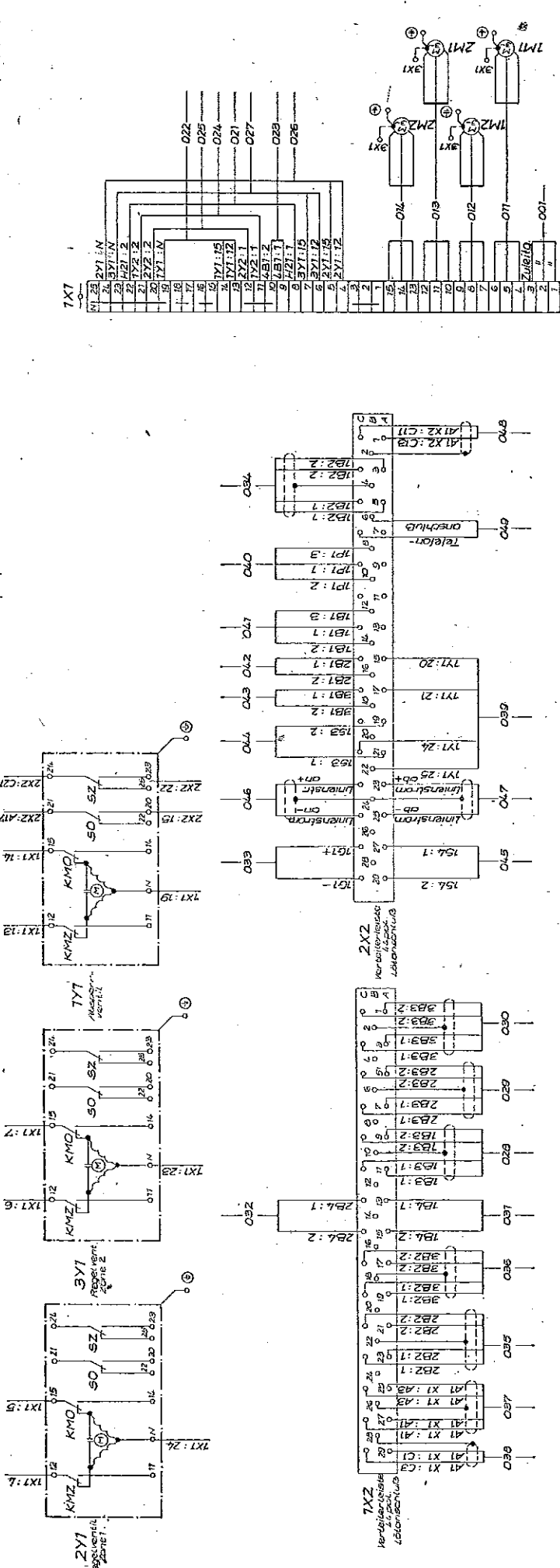
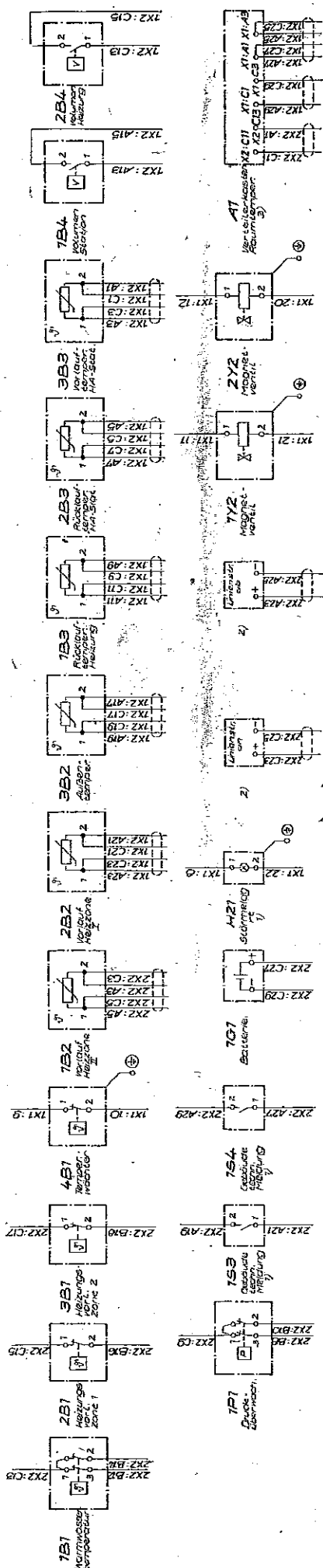


Leitzentralenanschluss
 GDN - TGA / Fernsprecher



Objekt: 60 61
 HA-Stationen mit MRB
 Steuerung - MeBsignale
 Stromlaufplan

Anmerkung:
 * Bei Einsatz als letzte Station an der Datenübertragungsleitung 2X2: A25 - A23 Brücken.



Anmerkung:
 1) Standorte der Geräte sind vom Projektanten festzulegen.
 2) Beim Einsatz als letzte Station an der Datenübertragungsleitung 2X2, A25 und 2X2, A26 Drücken.
 3) Nur bei Einsatz von Raumtemperaturführern.

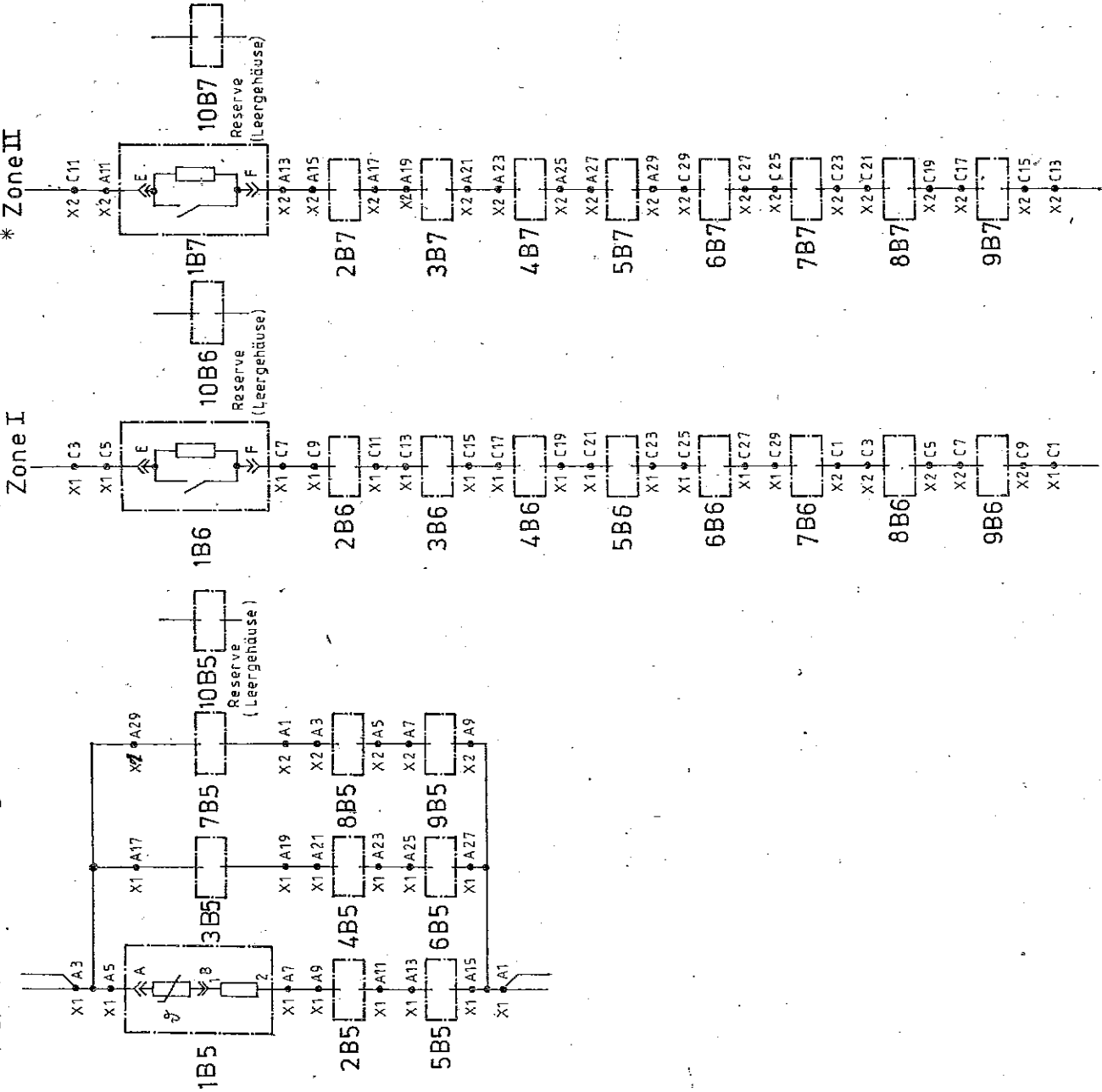
Objekt:
 HA-Stationen mit MRB
 Steuerung - Pumpen
 Klemmenschwablonen
 T111-00.000.06.01.00-7

Legende für Schranktypen:

	1M2	2B4	2M1	2M2	1B1	2M2
bei Montage						
HA31 MRB, RGR	X					
HA32 MRB, RGR		X				
HA33 MRB, RGR			X			
HA34 MRB, RGR				X		
HA35 MRB, RGR					X	
HA36 MRB, RGR						X
HA37 MRB, RGR						
HA38 MRB, RGR						
HA39 MRB, RGR						
HA40 MRB, RGR						

• Messstellen lastabhängige Heizunterbrechung

Messstellen Innentemperatur- erfassung



Anmerkung:

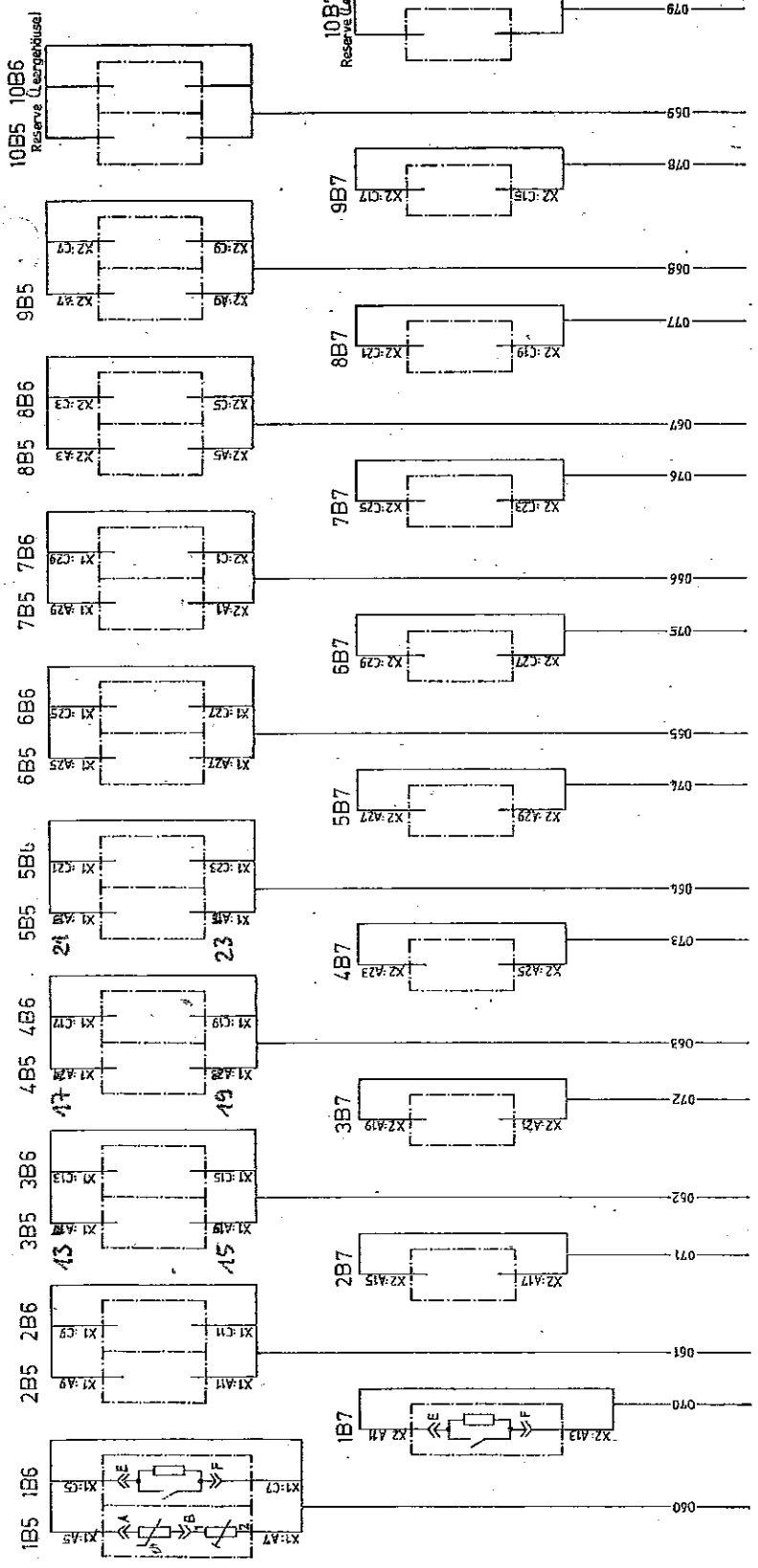
Variante (Kurzzeichen) TOA Dräsen	es erfüllen die Temperaturfühler	zu brücken sind
0	alle	—
1	5 ... 9B5 1 ... 10B6 1 ... 10B7	X1:A13 - X1:A15 X1:A25 - X1:A27
2	5 ... 9B5 6 ... 9B6 1 ... 10B7	X1:A13 - X1:A15 X1:A25 - X1:A27 X1:C25 - X2:C9
3	5 ... 9B5 1 ... 10B7	X1:A13 - X1:A15 X1:A25 - X1:A27
4	—	—

- Variantschlüssel siehe Zeichnungs-Nr.: 001.0-09.100:01.05.00-3
- Die Reservefühlergehäuse werden verkabelt und alle Leitungen abgeglichen.
- Für HA34 werden nur die Varianten 0, 1 und 2 gewählt.

* erfüllt bei HA34

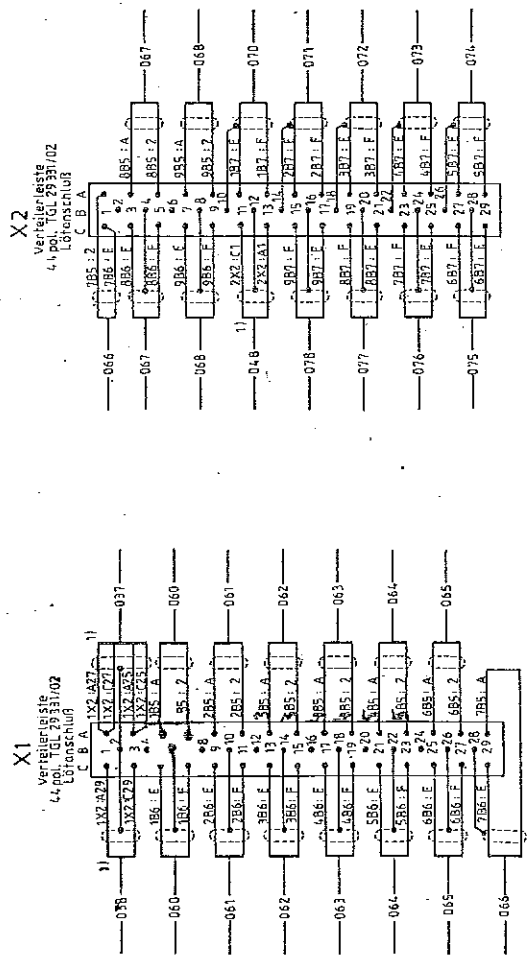
Objekt:
HA-Stationen mit MRB
Verteilerkasten Erfassung
Raumtemperaturen
Stromlaufplan

001.0-09.100:03.01.00-2



Variante (Leuchte -) Zählanschl. 0	es enthalten eine		zu brücken sind
	Ahnen	Kabel	
0	alle	alle	-
1	5...9B5 1...10B6 1...10B7	066...069 070...073 074...077	X1-A19 - X1-A15 X1-A25 - X1-A27
2	5...9B5 6...9B6 1...10B7	065...069 070...073 074...077	X1-A19 - X1-A15 X1-A25 - X1-A27 X1-C25 - X2-C9
3	5...9B5 1...10B7	070...073 074...077	X1-A19 - X1-A15 X1-A25 - X1-A27
4	-	-	-

- Variantschlüssel siehe Zeichnungs-Nr.: 0010-09100-0105.00-3
- Die Reservefühlergehäuse werden verkabelt und die Leitungen abgegründet.
- Die Leitungen sind grundsätzlich durch die unteren beiden Verschraubungen in den Verteilerkästen einzuführen.
- Wird im Einzelfall durch Verwendung größerer Leitungsdurchmesser die Nutzung der oberen beiden Verschraubungen notwendig, dann sind diese mit Denusil abzuschließen.
- 1) Verteilerleisten 1X2 und 2X2 befinden sich im Schaltschrank.
- Für HA94 werden nur die Varianten 0,1 und 2 genutzt.
- * entfällt bei HA94.



Objekt:
HA-Stationen mit MRB
Verteilerkasten Erfassung
Raumtemperaturen
Anschlußplan

001.0 - 09.100.06.01.00-1

W E R K Z E U G N I S

Hersteller: VEB Technische Gebäudeausrüstung Gera
 Betriebsstell. Elektro Neustadt/Orla
 Molbitzer Weg 1
 Neustadt/Orla
 0 7 1 0

Auftragsbezeichnung: VPE MA 33 mit MRB
 Besteller: VEB TGA Schwerin

Auftrags-Nr.: 4-6600-00
 Kenn-Nr.: 111.1-11.122
 Gerät-Nr.: 3296

1. Schaltschrank zur Aufnahme des MRB
 Betriebsspannung: 380 V, 50 Hz
 Steuerspannung: 220 V, 50 Hz
 Meldespannung: 220 V, 50 Hz
 Schutzmaßnahme: Nullung

Zeichn.-Nr.: 111.1-00.000
 Baujahr: 1988
 Masse: 35 kg
 Schutzgrad: IP 43

Einbaukontrolle nach Stückliste Nr.:

G.O.

Leitungskontrolle nach Zeichnung-Nr.:

G.O.

Funktionskontrolle nach Schaltplan Nr.:

G.O.

Prüfung der Schaltfunktionen erfolgte ohne Anschluß der Antriebsmotoren.
 Hochspannungsprüfung

Hauptstromteil: 380 V; Prüfspannung: 1,50 kV 50 Hz; Prüfzeit: 2s

Steuerteil: 220 V; Prüfspannung: 1,00 kV 50 Hz; Prüfzeit: 2s

Isolationsprüfung: -

Sonstige Messungen: -

Die Anlage entspricht den Beurteilungsgrundsätzen des ABW und den TGL-Bestimmungen.

Neustadt/Orla, den 28. Okt 1988

VEB Technische Gebäudeausrüstung
 GERA
 Betriebsstell. Elektro
 Molbitzer Weg 1
 Neustadt/Orla, 07100

Gerechtfertigt / IKO

Werkstattleitung/Prüffeld

W E R K Z E U G N I S

Hersteller: VEB Technische Gebäudeausrüstung Gera
 Betriebsteil Elektro Neustadt/Orla
 Molbitzer Weg 1
 Neustadt/Orla
 6 7 1 0

Auftragsbezeichnung: TGA-MRD RA 33 Auftrags-Nr.: 4-6600-00

Besteller: VEB TGA Schwerin Kenn-Nr.: 011.1-11.122
 Geräte-Nr.: 3296

1. TGA-Mikrorechnerbauteil (MRB)

Zeichnungs-Nr.: 011.1-00.000

Nennspannung: 220 V, 50 Hz

Baujahr: 1988

Stauerspannung: — V, — Hz

Masse: 7 kg

Meldespannung: — V, — Hz

Schutzgrad: IP 20

Schutzmaßnahme: Nullung

Einbaukontrolle nach Güteklister Nr.:

g.o.

Leitungskontrolle nach Zeichnungs-Nr.:

g.o.

Funktionkontrolle nach Schaltplan Nr.:

g.o.

Prüfung der Schaltfunktionen erfolgte ohne Anschluß der Antriebmotoren.

Hochspannungsprüfung

Hauptstromteil: — Prüfspannung: — kV — Hz, Prüfzeit: — s

Netzverbindung 220 V, Prüfspannung: 1,00 kV, 50 Hz, Prüfzeit: 2 s

Isolationsprüfung: —

Sonstige Messungen: Eichung für Wärmemengenmessung

Die Anlage entspricht den Beurteilungsgrundsätzen des ASMR und den TGL-Bestimmungen.

Neustadt/Orla, den 28. Okt. 1988

VEB Technische Gebäudeausrüstung
 GERA
 Betriebsteil Elektro
 671 Neustadt/Orla, Molbitzer Weg 1


 Gütekontrolle/TKO


 Werkstattleitung/Prüffeld