

liegt:

$$U_{\max} \geq U_{ADU} \geq U_{\min}$$

4.2.8. Transistormessung TD0 und TD1

Für die Prüfung von Transistoren sind im allgemeinen zwei Messungen erforderlich. Im Meßschritt TD0 wird der Widerstand zwischen Emitter und Kollektor ermittelt, wenn die Basis stromlos ist. Daran anschließend wird im Meßschritt TD1 die Basis aus der Zusatzquelle mit einem programmierbaren Strom IKON gespeist, der so gewählt wird, daß ein funktionsfähiger Transistor den Sättigungsstrom erreicht. Die über dem Transistor liegende Spannung (Kollektor-Emitter-Strecke) wird mit dem ADU gemessen. Sie ist die Sättigungsspannung des Transistors. Die Meßschaltung ist in Bild 20 dargestellt.

Das Bauelement wird als fehlerfrei bestimmt, wenn bei TD0 die Spannung UADU gleich der programmierten Speisespannung USPE ist. Der Strom ISPE ist so zu wählen, daß bei defektem Transistor die Spannungsregelung der Präzisionsquelle in die Stromregelung auf ISPE übergeht und ein Absinken von USPE gemessen werden kann. Das Bauelement wird weiterhin als fehlerhaft ausgewiesen, wenn bei der Messung TD1 die Sättigungsspannung des Transistors nicht erreicht wird. Das Bauelement ist fehlerfrei, wenn bei dem programmierten Strom ISPE die Sättigungsspannung innerhalb der vorgegebenen Grenzen liegt.

Bei gleicher Auswertung der Spannung UADU können die Meßabläufe variiert werden, wenn über eine geänderte Durchschaltung der Anschlüsse für den ADU und COM sowie RXH bzw. RXK eine andere Meßschaltung gewonnen wird. Geänderte Meßschaltungen können nur vom Programmierer direkt in die Quellzeile eingetragen werden. Eine Anwendung der Analyseprogramme ist hierfür nicht vorgesehen.

Können Störungen der Messung durch die Schaltungsumgebung nicht beseitigt werden, so muß auf die Messung der Einzeldioden des Transistors zurückgegriffen werden.

4.2.9. Integrierte Schaltkreise

Integrierte Schaltkreise können nur passiv, d. h. ohne Speisung des Schaltkreises, durch Messung geeigneter Anschlußwiderstände geprüft werden. Diese Anschlüsse sind so zu wählen, daß sich bei Vertauschungen von Schaltkreisen oder durch Verdrehungen ihr Widerstand signifikant ändert.

4.2.10. Optokoppler

Optokoppler können mit dem gleichen Ablauf wie für Transistoren gemessen werden. Der Eingang des Optokopplers wird an die Zusatzquelle ITR gelegt und mit dem Strom IKON gespeist. Der Ausgang des Optokopplers wird an RXH geschaltet und die Spannung dort mit dem ADU gemessen. Entsprechend den technischen Daten des Optokopplers werden die zulässigen Toleranzen der Spannungen UADU festgelegt. Mittels TD0 und TD1 kann die Aussteuerbarkeit des Optokopplers bestimmt werden.

4.3. Steuerung der Meßabläufe

4.3.1. Ablauf eines Programmes unter Produktionsbedingungen

Standardablaufbedingung nach Netzeinschalten und RESET ist der Protokollruck der fehlerhaften Bauelemente (DRF).

Programmstart: Gezielter Programmstart durch Aufruf des Programmnamens für Ein-Adapter-Betrieb. Automatischer Programmstart für Mehr-Adapter-Betrieb ohne Aufruf des Programmnamens löst den Suchvorgang an Hand der Adaptersteuerung aus. Mitlaufende Parameter werden initialisiert.

Programmablauf: Das Programm hält automatisch an, wenn Kontaktierungsfehler des Adapters vorliegen. Danach erfolgt die Aufforderung zum manuellen Auslösen eines weiteren oder dritten Adaptierungsvorganges. Wird ein Kurzschlußfehler ermittelt, so werden von den folgenden Meßschritten nur die Kurzschlußtests ausgeführt, und der Meßablauf wird danach unterbrochen.

Auf dem Display werden die laufende Meßschrittnummer und die Displayzeilen des Programms angezeigt.

Programmende: Am Ende des Programmes wird auf dem Display die Anzahl der Fehler angezeigt. Die Fehler sind auf dem Thermodrucker protokolliert. Bei automatischem Mehradapterbetrieb sucht der Rechner einen neuen Adapter mit Prüfling, sucht das neue Programm und startet erneut.

4.3.2. Ablauf eines Programmes im Erprobungsbetrieb

Über die Funktionstastatur sind folgende Modifizierungen des Meßablaufes möglich:

- Schrittbetrieb, repetierend, nach einzelnen anzuwählenden Meßschritten
- Mit Stop bei einem eingegebenen Meßschritt
- Messung innerhalb eines bestimmten Programmabschnittes
- Druck aller Meßergebnisse
- Ohne Druck
- Mit Stop bei Fehler
- Mit zusätzlichen Anzeigemöglichkeiten für Gerätemeßwerte und rückübersetzte Geräteeinstellungen
- Interpretierender Betrieb mit Änderungen von Geräteeinstellungen im Quellniveau unter Sonderprogrammbedingungen.

4.3.3. Ablauf eines Meßschrittes

Pseudo-Meßschritte (Quellzeilen mit den Schlüsselworten PROG, DISP, PAR, END) führen keine Messungen aus, sondern dienen zur Programmgliederung (PROG, END), zur Programmrationalisierung (PAR) oder der Mitteilung an den Bedienenden (DISP).

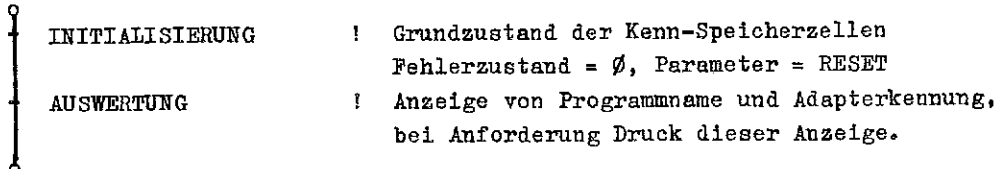
Die Durchführung eines echten Meßschrittes beinhaltet:

- Aufbau des Meßgerätesteuersatzes aus den Parametern des Datensatzes, den Standardeinstellungen bzw. den durch Parameterzeilen geänderten Werten oder durch formelmäßige Verknüpfung,
- Übertragung und Anzeige der Meßschritt-Nr. und Textkennung an den Bedienrechner,
- Das Aktivieren der Relaischaltungen,
- Die Auslösung und Ablaufsteuerung der Messung,
- Eingabe und Auswertung der Gerätemeßwerte, bei Fehlmessungen zweimalige Wiederholung,
- Übertragung des ausgewerteten Ergebnisses in den Bedienrechner, Anzeige und Druck,
- Weitere durch Modifikationen der Abläufe bedingte Maßnahmen,
- Entladen der Schaltung, Löschen der Relaischaltung.

4.3.4. Meßabläufe

Die einzelnen Zeilen des Programmes werden nach den folgenden Grobablaufplänen abgearbeitet:

- Programmzeile PROG



- Programmzeile PAR

| | | |
|---|-----------------|--|
| ○ | | |
| + | INITIALISIERUNG | ! Grundzustand, wenn Parameter = RESET |
| + | AUFBAU | ! Neue Parameter im Parameterfeld |
| + | ÄNDERUNG | ! Austausch vorhandener Parameter (gleicher Typ, gleicher Name) |
| ○ | | |

- Programmzeile DISP

| | | |
|---|-----------------|-------------------------------------|
| ○ | | |
| + | INITIALISIERUNG | ! Löschen des Anzeigespeichers |
| + | AUSWERTUNG | ! Anzeige des Textes der DISP-Zeile |
| ○ | | |

- Programmzeile END

| | | |
|---|-----------------|--|
| ○ | | |
| + | AUSWERTUNG | ! Anzeige der Fehlerzahl und des Adapters (Druck bei Anforderung) |
| + | INITIALISIERUNG | ! Grundzustand der Kenn-Speicherzellen Fehlerzustand = 0, Parameter = RESET |
| ○ | | |

- Programmschritt KON (Kontakttest)

| | | |
|-------|-----------------|---|
| ○ | | |
| + | INITIALISIERUNG | ! Aufbau des vollständigen Datensatzes |
| MARKE | | |
| + | AUSGABE | ! Programmierung Relaisschaltfeld und Meßkreis; START Meßkreis |
| + | WARTEZEIT | ! Interne und datenspezifische Zeit |
| + | EINGABE | ! ADU-Wert als Strom |
| + | AUSGABE | ! Meßkreis STOP |
| + | AUSWERTUNG | ! Test: Istwert kleiner als Sollwert? |
| + | FEHLER? | ! Im Fehlerfall: einmaliges Tauschen der Polarität der pro- grammierten Spannung und Rücksprung nach MARKE |
| + | ERGEBNIS | ! Ergebnis wird zur wahlweisen Anzeige und Druck bereitge- stellt. |
| ○ | | |

- Programmschritt SCH (Kurzschlußtest)

| | | |
|-------|-----------------|--|
| ○ | | |
| + | INITIALISIERUNG | ! Aufbau des vollständigen Datensatzes |
| MARKE | | |
| + | AUSGABE | ! Programmierung Relaisschaltfeld und Meßkreis; START Meßkreis |
| + | WARTEZEIT | ! Interne und datenspezifische Zeit |
| + | EINGABE | ! ADU-Wert als Strom |
| + | AUSGABE | ! STOP Meßkreis |
| + | SUMME | ! Wenn Mittelwertbildung, dann Rücksprung nach MARKE |
| + | AUSWERTUNG | ! Test: Istwert kleiner als Sollwert? |
| + | FEHLER? | ! Im Fehlerfall zweimaliger Rücksprung nach MARKE |
| + | ERGEBNIS | ! Ergebnis wird zur wahlweisen Anzeige und Druck bereitge- stellt |
| ○ | | |

- Programmschritt DUR (Durchgangstest)

| | | | |
|-------|-----------------|---|--|
| | INITIALISIERUNG | ! | Aufbau des vollständigen Datensatzes |
| MARKE | AUSGABE | ! | Programmierung Relaisschaltfeld und Meßkreis; START Meßkreis |
| | WARTEZEIT | ! | Interne und datenspezifische Zeit |
| | EINGABE | ! | ADU-Wert als Strom |
| | AUSGABE | ! | STOP Meßkreis |
| | SUMME | ! | wenn Mittelwertbildung, dann Rücksprung nach MARKE |
| | AUSWERTUNG | ! | Test: Istwert größer als Sollwert? |
| | FEHLER? | ! | Im Fehlerfall zweimaliger Rücksprung nach MARKE |
| | ERGEBNIS | ! | Ergebnis wird zur wahlweisen Anzeige und Druck bereitge- stellt |

- Programmschritt RES (1) (Widerstandsmessung)

+ entfällt bei schneller Messung

| | | | |
|--------|-----------------|---|--|
| | INITIALISIERUNG | ! | Aufbau des vollständigen Datensatzes |
| MARKE | VARIANTE | ! | Aussprung nach RES (2) bei $R < 2 \Omega$ |
| | AUSGABE | ! | Programmierung Relaisschaltfeld und Meßkreis |
| + | WARTEZEIT | ! | Interne und datenspezifische Zeit |
| + | EINGABE | ! | ADU-Wert als Leerlaufstrom |
| EINSP. | | ! | Einsprung von RES (2) |
| | AUSGABE | ! | START Meßkreis |
| | WARTEZEIT | ! | Interne und datenspezifische Zeit |
| | EINGABE | ! | ADU-Wert als Strom |
| | AUSGABE | ! | STOP Meßkreis |
| | SUMME | ! | wenn Mittelwertbildung, dann Rücksprung nach MARKE |
| | ISTWERT R | ! | Berechnung Istwert R, unterschiedlich für RES (1) und RES (2) |
| | AUSWERTUNG | ! | Test: Istwert im Toleranzbereich? |
| | FEHLER? | ! | Im Fehlerfall zweimaliger Rücksprung nach MARKE |
| | ERGEBNIS | ! | Ergebnis wird zur wahlweisen Anzeige und Druck bereitge- stellt |

- Ablauf RES (2) (Widerstandsmessung $< 2 \Omega$)

| | | | |
|-----|-----------|---|---|
| | AUSGABE | ! | Programmierung Relaisschaltfeld und Meßkreis; START Meßkreis |
| | WARTEZEIT | ! | Interne und datenspezifische Zeit |
| | EINGABE | ! | ADU-Wert als Spannung |
| END | | ! | Sprung nach RES (1) |

- Programmschritt CAP (Kapazitätsmessung)

+ entfällt bei Werten größer 1 μ F

| | | | |
|-------|-----------------|---|---|
| | INITIALISIERUNG | ! | Aufbau des vollständigen Datensatzes |
| MARKE | AUSGABE | ! | Programmieren Relaisschaltfeld, Meßkreis und Impulszeitmesser |
| | WARTEZEIT | ! | Interne und datenspezifische Zeit |
| + | AUSGABE | ! | PIN RESET, START Impulszeitmesser, START Meßkreis |
| + | EINGABE | ! | IZM als Leerlaufzeit für Leerlaufkapazität |
| + | AUSGABE | ! | STOP Meßkreis, Relaisschaltfeld |
| | EINGABE | ! | ADU-Wert als Leerlaufstrom |
| | AUSGABE | ! | START IZM, START Meßkreis |
| | WARTEZEIT | ! | Interne Zeit |
| | EINGABE | ! | IZM-Wert als Meßzeit, ADU-Wert als Strom |
| | AUSGABE | ! | STOP Meßkreis |
| | SUMME | ! | wenn Mittelwertbildung, dann Rücksprung nach MARKE |
| | AUSWERTUNG | ! | Test: Istwert im Toleranzbereich? |
| | FEHLER? | ! | Im Fehlerfall zweimaliger Rücksprung nach MARKE |
| | ERGEBNIS | ! | Ergebnis wird zur wahlweisen Anzeige und Druck bereitgestellt |

- Programmschritt IND (Induktivitätsmessung)

| | | | |
|-------|-----------------|---|--|
| | INITIALISIERUNG | ! | Aufbau des vollständigen Datensatzes |
| MARKE | AUSGABE | ! | Programmierung Relaisschaltfeld, Meßkreis und Impulszeitmesser |
| | WARTEZEIT | ! | Interne und datenspezifische Zeit |
| | EINGABE | ! | ADU-Wert als Leerlaufstrom |
| | AUSGABE | ! | START Impulszeitmesser, START Meßkreis |
| | WARTEZEIT | ! | Interne Zeit |
| | EINGABE | ! | IZM-Wert als Meßzeit, ADU-Wert als Spannung |
| | AUSGABE | ! | STOP Meßkreis |
| | SUMME | ! | wenn Mittelwertbildung, dann Rücksprung nach MARKE |
| | AUSWERTUNG | ! | Test: Istwert im Toleranzbereich? |
| | FEHLER? | ! | Im Fehlerfall zweimaliger Rücksprung nach MARKE |
| | ERGEBNIS | ! | Ergebnis wird zur wahlweisen Anzeige und Druck bereitgestellt |

- Programmschritt DIO (Diodenmessung)

| | | | |
|-------|-----------------|---|---|
| | INITIALISIERUNG | ! | Aufbau des vollständigen Datensatzes |
| MARKE | AUSGABE | ! | Programmierung Relaisschaltfeld und Meßkreis, START Meßkreis |
| | EINGABE | ! | ADU-Wert als Spannung |
| | AUSGABE | ! | STOP Meßkreis |
| | SUMME | ! | wenn Mittelwertbildung, dann Rücksprung nach MARKE |
| | AUSWERTUNG | ! | Test: Istwert im Toleranzbereich? |
| | FEHLER? | ! | Im Fehlerfall zweimaliger Rücksprung nach MARKE |
| | ERGEBNIS | ! | Ergebnis wird zur wahlweisen Anzeige und Druck bereitgestellt |

| | | | |
|-------------------|-----------------|---|--|
| - Programmschritt | TD X | ! | X = Variante |
| | VARIANTE | ! | Kennzeichen für Einstell- und Bewertungsgrößen |
| | INITIALISIERUNG | ! | Aufbau des vollständigen Datensatzes |
| MARKE | | | |
| | AUSGABE | ! | Programmierung Relaischaltfeld und Meßkreis; START Meßkreis |
| | WARTEZEIT | ! | Interne und datenspezifische Zeit |
| | EINGABE | ! | ADU-Wert als Spannung (Strom) |
| | AUSGABE | ! | STOP Meßkreis |
| | SUMME | ! | wenn Mittelwertbildung, dann Rücksprung nach MARKE |
| | AUSWERTUNG | ! | Test: Istwert im Toleranzbereich? |
| | FEHLER? | ! | Im Fehlerfall zweimaliger Rücksprung nach MARKE |
| | ERGEBNIS | ! | Ergebnis wird zur wahlweisen Anzeige und Druck bereitgestellt |

4.4. Arbeitsweise des Relaischaltfeldes

4.4.1. Allgemeiner Aufbau

Der Leiterkartentester M 3003 enthält 4 Pinfelder mit je 12 Pinleiterplatten, je einen Richtungsschalter zum Anschalten des Pinfeldes an die Matrix und je eine Steuerleiterplatte zur Steuerung der Programmierung und des Adapters. Zu jedem Pinfeld gehört ein Zwischenadapter, der auf dem Arbeitstisch des Meßteiles montiert ist. Die Zwischenadapter sind durch Kabelsätze mit den Pinleiterplatten verbunden.

Das Pinfeld ist auf dem Funktionsschaltplan Bild 10 dargestellt. Fehlende Einzelheiten sind den betreffenden Schaltungsunterlagen des Teiles 2 dieser Bedienungsanleitung zu entnehmen.

4.4.2. Pinleiterplatte

Jedes Relais einer Pinleiterplatte schaltet den entsprechenden Adaptierungspunkt auf nur eine von sieben Zeilen. Dadurch entstehen 4 Relaisgruppen, da insgesamt 28 Pinanschlüsse auf einer Relaisleiterplatte angeordnet sind. Gegenüber einer voll ausgerüsteten Matrix 7 x 28 reduziert sich dadurch der Aufwand an Relais und der zugehörigen Arbeitsspeicher auf den Pinleiterplatten auf ein Siebentel.

Die Durchschaltung erfolgt prinzipiell doppelpolig, so daß jede der sieben Zeilen des Relaischaltfeldes aus einem Leitungspaar besteht. Die eine dieser Leitungen wird als Powerleitung verwendet, die andere als Sensingleitung. Damit ist eine bis zur Kontaktnadel des Adapters reichende doppelpolige Anschaltung des Prüflingsanschlusses möglich. Dadurch werden die Auswirkungen der Leitungswiderstände des Relaischaltfeldes auf die Meßgenauigkeit weitestgehend vermieden. Eine besondere Berücksichtigung beim Programmieren entfällt, da diese Doppelpoligkeit automatisch gegeben ist. Innerhalb jeder der vier Pingruppen auf der Pinleiterplatte kann nur ein Relais schalten, da für die Ansteuerung der Relais einer Gruppe nur drei bit eingesetzt werden, die auf 1 aus 7 dekodiert werden. Dadurch wird die Anzahl der externen Speicher für die Relaisdurchschaltung auf 43 % gesenkt. Auf Grund der damit verbundenen Zwangsbedingungen können die Zuordnungen der Abtastpunkte des Prüflings zu den Anschlüssen des Relaischaltfeldes nicht frei gewählt werden. Die Zuordnung ist aber ohne Lücken in der Belegung des Relaischaltfeldes möglich und wird bei der Benutzung der Komfortsoftware automatisch erzeugt. Bei der Programmierung ohne Komfortsoftware ist ein einfacher Algorithmus zu beachten, der im Programmierhandbuch "Grundsoftware", Anlage 4, angegeben ist.

4.4.3. Bussteuerung

Die Arbeitsspeicher für die Relaisdurchschaltung werden über die Bussteuerung geladen. Die Bussteuerung setzt den K-1520-Rechnerbus in einen 16-bit-Bus um, der an alle Pinleiterplatten und den Richtungsschalter eines Pinfeldes geführt wird. Vier Bitgruppen zu je 3 bit bilden den Inhalt der Arbeitsspeicher. Die vier verbleibenden Bits werden zusammen mit ihren Negationen als steckplatzabhängige Adressierung verwendet.

Durch Überlagerung eines Taktsignales auf das höchstwertige Bit der Adreßtetraede werden die Einschwingvorgänge der Daten wirkungslos gemacht.

Die Belegung des Pin-Steuerbus ist dem Schaltbild der Bussteuerung zu entnehmen.

4.4.4. Richtungsschalter

Die Bussteuerung ist zusätzlich zur Ausgabesteuerung für die Relaisprogrammierung noch mit einer Eingabesteuerung versehen, mit der die Signale für die Adaptersteuerung und der Adapterkennung dem Rechner zugeführt werden. Die sieben Doppelzeilen bilden den analogen Pin-Bus, der an alle Pinleiterplatten eines Feldes geführt ist.

Der Richtungsschalter verbindet die sieben Doppelzeilen mit dem Matrix-Bus, der die Doppelzeilen an die Matrix und die Meßstellenumschalter führt, über die der Meßkreis und die Meßgeräte mit dem Prüfling verbunden werden.

Werden für einen Prüflingstyp mehrere Pinfelder verwendet, so werden sie gleichzeitig an den Matrix-Bus angeschaltet. Liegt an jedem Pinfeld je ein Adapter, so wird nur derjenige Richtungsschalter geschaltet, über dessen Pinfeld gerade die Messung läuft.

4.5. Arbeitsweise des Meßkreises

Die drei zum Meßkreis gehörenden LP sind zusammen mit den drei Matrix-Leiterplatten und den drei Leiterplatten des Meßstellenumschalters zu einer Einheit zusammengefaßt. Diese Einheit wird durch einen Bus gesteuert, der von einer Bussteuer-Leiterplatte aus dem Rechnerbus gebildet wird und der genauso wie der Bus für die Programmierung der Pinfelder aufgebaut ist. Die Speisespannung USPE und der Speisestrom ISPE werden vom Rechner programmiert. Optokoppler in jedem Datenbit sichern die elektrische Trennung zwischen digitaler Steuerung und analoger Meßspannung, wenn diese Trennung nicht schon über Relais bewirkt wird.

Die programmierten Werte werden erst nach zusätzlicher Ausgabe eines Startbits am Ausgang wirksam. Dieses Startbit markiert den Zeitpunkt Null einer Messung.

Der Übergang von Spannungsregelung auf Stromregelung erfolgt automatisch. Spannungsregelung liegt vor, wenn der programmierte Strom ISPE größer ist als der vom Prüfling bei der programmierten Spannung USPE verbrauchte Strom. Stromregelung liegt vor, wenn bei dem programmierten Strom ISPE die durch den Prüfling bestimmte Spannung kleiner als die programmierte Spannung USPE ist.

Die Zusammenschaltung der analogen Verbindungen ist im Bild 9 dargestellt. Die Meßkreisanschlüsse werden über die Spalten der Matrix mit den Zeilen des Matrix-Busses verbunden. Die Powerleitungen werden zur Erhöhung der Kontaktsicherheit über doppelpolige Relais geschaltet, die Sensingleitungen über einpolige Relais.

Die Meßgeräteanschlüsse sind mit den Spalten der Meßstellenumschalter verbunden und werden dort einpolig an die jeweils erforderlichen Zeilen der Matrix geschaltet, die die Fortführung der Pinzeilen darstellen.

In der Matrix kann die Trennung der Power- und Sensingleitung durch ein Zusatzrelais aufgehoben werden. Zusätzliche Zeilen in den Meßstellenumschaltern dienen der Erweiterung der Schaltmöglichkeiten und zur Bildung von Verbindungen zwischen Meßkreis und Meßgeräten, ohne die Verfügbarkeit der Zeilen des Matrix-Busses einzuschränken.

Die Baugruppen Analog-Digital-Umsetzer und Impulszeitmesser werden teils über geschirmte Leitungen, teils über die Rückverdrahtung mit den Ausgängen der Meßstellenumschalter verbunden. Die Programmierung der Durchschaltung von Matrix und Meßstellenumschalter erfolgt abhängig von der Meßaufgabe durch die Angabe für die Spalte und die zugehörige Zeile auf die die Spalte zu schalten ist, nach der im Bild 9 angegebenen Tabelle.

Die Funktion des Meßkreises wird im Abschnitt 10 bei der Schaltungsbeschreibung ausführlich dargestellt.

4.6. Arbeitsweise des Analog-Digital-Umsetzers (ADU)

Der ADU besteht aus den drei Leiterplatten: Analogteil, Digitalteil und Prüfanzeige. Die Prüfanzeige dient zur visuellen Kontrolle des binären Meßergebnisses mittels Leuchtdioden. Er ist im unteren Anhängengefäß des Meßteils untergebracht.

Der ADU arbeitet nach dem Verfahren der schrittweisen Näherung mit 12 bit Auflösung. Als Stufenverschlüssler wird ein Hybridschaltkreis verwendet.

Vor dem Stufenverschlüssler ist eine automatische Umschaltung von Polarität und Meßbereich angeordnet, damit die Auflösung von 12 bit voll genutzt werden kann. Nur der Vorteiler für den 50-V-Bereich wird vom Rechner programmiert.

Der ADU arbeitet zyklisch ohne Meßstart und benötigt für einen Zyklus minimal 350 µs, mit Bereichsumschaltung 1 ms.

Der Rechner fragt das Meßergebnis ab und erhält vom ADU eine Gültigmeldung und eine Zustandsmeldung über Meßbereich und Polarität. Der Rechnerverkehr wird über den verlängerten K-1520-Systembus abgewickelt.

4.7. Arbeitsweise des Impulszeitmessers (IZM)

Der Impulszeitmesser besteht aus drei Leiterplatten, die im unteren Anhängengefäß des Meßteils angeordnet sind. Zwei davon bilden je einen Komparator, die dritte den Zählimpulsgenerator einschließlich dem Zähler, der die zu messende Zeit auszählt. Beginn und Ende der Meßzeit werden von der Meßaufgabe festgelegt und stellen die Zeit dar, die beginnt, wenn der zu messende Vorgang eine Spannung USTA erreicht hat, und die endet, wenn der zu messende Vorgang die Spannung USTO erreicht hat. Die Richtung des Durchlaufes durch USTA und USTO, die als Beginn und Ende ausgewertet werden soll, kann vom Programm bestimmt werden. Es können auf die gleiche Weise Zeitunterschiede zwischen Signalen auf zwei Kanälen gemessen werden.

Der eine der beiden Komparatoren bildet den Startkanal, der andere den Stopkanal. Die Signale werden über Relais an die beiden Komparatoren geschaltet. Nach dem hochohmigen Eingangsverstärker mit einem Eingangswiderstand von 5 MΩ wird das Signal mit einer programmierbaren Spannung verglichen. Durchläuft das Signal den programmierten Spannungswert, so entsteht am Ausgang der Komparatorleiterplatte eine TTL-Flanke, deren Richtung von der Richtung des Signals beim Durchgang durch die Vergleichsspannung abhängt.

Diese Ausgänge beider Komparatoren werden auf dem Zählimpulsgenerator logisch ausgewertet und steuern die Torung der Zählimpulse für den Ergebniszähler. Die Zählimpulse werden von einem 40-MHz-Quarzgenerator erzeugt; ihr kleinster Abstand ist 25 ns. Vom Programm kann dieser Wert dekadisch umgeschaltet werden. Die größte Meßzeit beträgt 16 s.

Die Messung wird erst dann ausgeführt, wenn der Rechner den entsprechenden Befehl ausgibt. Nach einer einmaligen Messung werden keine weiteren Messungen ausgeführt. Das Meßergebnis bleibt im Zähler stehen, bis der Rechner eine neue Messung auslöst. Der Rechner verkehrt mit den Leiterplatten des IZM über den verlängerten K-1520-Systembus. Die zur Herstellung der Vergleichsspannung für Start- und Stopkanal verwendeten Programmbits werden über Optokoppler von der Analogseite getrennt. In den Ausgängen der beiden Komparatoren wird ebenfalls eine Potentialtrennung vorgenommen.

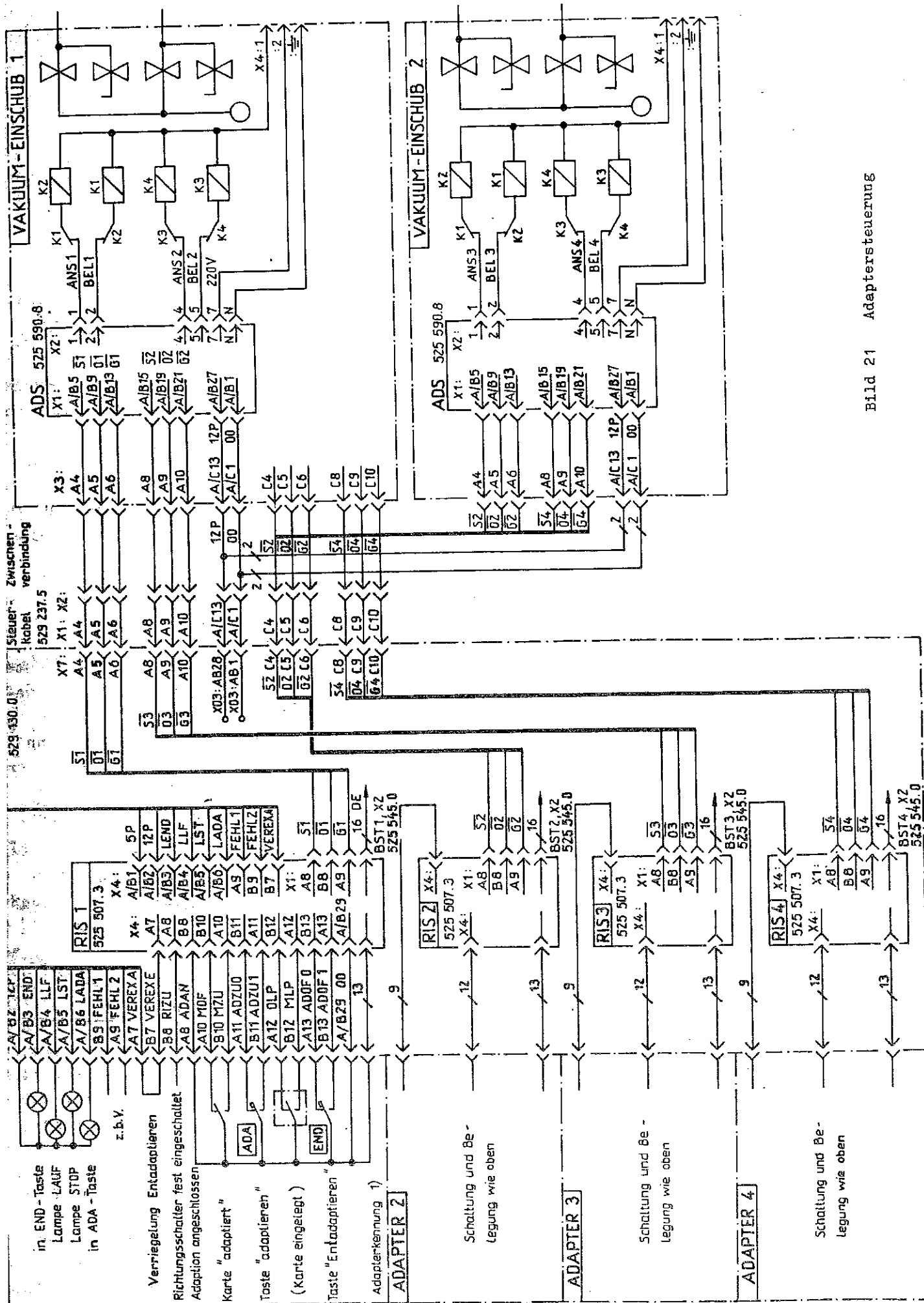


Bild 21 Adapterssteuerung

4.8. Adaptersteuerung

Der Leiterkartentester M 3003 ermöglicht die Steuerung von zwei Adaptern. Eine Erweiterung kann vom Anwender durch eine zweite Vakuumerzeugung erreicht werden. Diese Erweiterung ist keine Liefereinheit, es werden lediglich die notwendigen Signale bereitgestellt.

Der Adapter wird durch Tastendruck geöffnet und geschlossen. Die Tasten sind bei Anwendung des Vakuumadapters an dessen Vorderseite angeordnet. Meldelampen in den Tasten und zwei zusätzliche Meldelampen kennzeichnen den jeweiligen Zustand des Vakuumadapters. Über den am weitesten links befindlichen Zwischenadapter eines Adapters (mit Ausnahme des 3-fach-Adapters) werden die Signale an den entsprechenden Richtungsschalter geführt. Hierzu siehe Bild 21.

Nach der Mischung mit entsprechenden Rechnersignalen und Aufbereitung im Richtungsschalter werden die Steuerbefehle für die Ventile der Vakuumerzeugung über ein Kabel auf eine dortige Adaptersteuerung geführt. Zu jedem Vakuumananschluß gehören zwei Ventile, je eines zum Belüften und zum Absaugen. Die Adaptersteuerleiterplatte in der Vakuumerzeugung bewirkt, daß erst dann das Absaugventil geöffnet wird, wenn das Belüftungsventil vollständig geschlossen ist, damit das Vakuum nicht zusammenbrechen kann. Der gleichzeitige Beginn des Absaugens zweier Adapter wird ebenfalls verhindert. Zwei Adapter können jedoch gleichzeitig geschlossen sein.

Der Richtungsschalter kann ein Signal des Adapters aufnehmen, das der Steuerung mitteilt, ob eine Leiterplatte aufgelegt ist. Da die Leiterplatten sehr stark unterschiedlich ausgeführt sind, muß die Bildung dieses Signals vom Anwender selbst vorgenommen werden, z. B. durch eine Lichtschranke an geeigneter Stelle oder einen Mikrotaster. Ein eingebauter Mikrotaster meldet, wenn die Leiterplatte vollständig adaptiert ist. Bei automatischem Betrieb wird aus diesem Signal der Start der Messung abgeleitet. Zusätzliche Bedingung für den Start ist, daß zu dieser Zeit kein anderes Meßprogramm läuft und das zugehörige Programm geladen ist. Damit das zugehörige Programm gefunden werden kann, erhält der Adapter eine Kennung aus 12 bit durch Drahtbrücken.

Bei vollständiger Adaptierung leuchtet die Lampe im Taster ADA auf, bei Beginn der Messung leuchtet die Lampe LF. Das Ende der Messung wird durch die Lampe im Taster END signalisiert, und der Adapter kann geöffnet werden. Treten Kontaktfehler auf, blinkt die Lampe ST als Aufforderung zur erneuten Adaptierung. Bei automatischem Betrieb kann eine selbsttätige Neuadaptierung erreicht werden. Die Lampe LF bleibt eingeschaltet. Nach dem erneuten Adaptieren beginnt das Programm wieder von vorn.

Werden bei einwandfreiem Kontakttest Kurzschlußfehler gefunden, so werden alle Kurzschlußtests abgearbeitet und danach die weitere Abarbeitung gestoppt. Die Lampe END blinkt, die Lampe LF erlischt als Aufforderung zum Entnehmen der Leiterplatte. Das Programm springt an das Ende und versucht einen neuen meßbereiten Adapter zu finden.

Am Monitor wird gemeldet, wenn kein Adapter angeschlossen ist oder wenn für keinen angeschlossenen Adapter ein gültiges geladenes Programm gefunden wird.

4.9. Automatenkern

4.9.1. Allgemeiner Aufbau

Der Automatenkern enthält 4 wesentliche Funktionsblöcke:

| - <u>Bedienrechner</u> | Typ | Einsatzstückzahl |
|-----------------------------------|---------------|------------------|
| Zentrale Recheneinheit | ZRE K 2521 | 1 |
| Programmierbarer Festwertspeicher | PFS K 3820 | 3 |
| Operativspeicher | OPS K 3526.10 | 2 |
| Anschlußsteuerung | ABS K 7023 | 1 |
| Busverstärker | BVE K 4120 | 2 |

| | Typ | Einsatzstückzahl |
|-----------------------------------|---------------------------|------------------|
| Adapter für Verbindungsleitung | VLA K 0522 | 1 |
| Kassettenmagnetbandgerät | AKB K 5020 | 1 |
| spezifische Steckeinheiten: | Ansteuerung-Tastatur | 1 |
| | Systemeinheit | 1 |
| | Heizspannung | 1 |
| | Leistungselektronik BD 16 | 1 |
| | Spannungskontrolle | 2 |
| | Steckeinheit | 1 |
| | | |
| - <u>Meßrechner</u> | Typ | Einsatzstückzahl |
| Zentrale Recheneinheit | ZRE K 2521 | 1 |
| Programmierbarer Festwertspeicher | PFS K 3820 | 2 |
| Operativspeicher | OPS K 3526.10 | 4 |
| Busverstärker | BVE K 4120 | 1 |
| spezifische Steckeinheiten: | Zusatzlogik | 1 |
| | Spannungskontrolle | 1 |
| | Steckeinheit | 1 |
| | | |
| - <u>Stromversorgung</u> | Typ | Einsatzstückzahl |
| Netzfilter | NFI K 0368.01 | 1 |
| Netzfilter | NFI K 0368.02 | 1 |
| Netzfilter | NFI K 0368.04 | 1 |
| Schaltkassette | SKE K 0369 | 1 |
| Stromversorgungsmodul | STM K 0360.03 | 3 |
| Stromversorgungsmodul | STM K 0360.10 | 2 |
| Stromversorgungsmodul | STM K 0360.13 | 1 |
| Stromversorgungsmodul | STM K 0361.08 | 1 |
| Stromversorgungsmodul | STM K 0361.10 | 1 |
| Stromversorgungsmodul | STM K 0362.03 | 2 |
| Stromversorgungsmodul | STM K 0362.08 | 1 |
| | | |
| - <u>Peripherie</u> | Typ | Einsatzstückzahl |
| Monitor | K 7221 | 1 |
| Alphanumerische Tastatur | K 7634.51 | 1 |
| Thermostreifendrucker | TSD 16 | 1 |
| Kassettenmagnetbandgerät | KMBG K 5200 | 1 |
| Spezifische Peripherie | Funktionstastatur | 1 |

4.9.2. Mikrorechner

Die zwei Mikrorechner K 1520 sind in Verbindung mit den Programmspeichern (ROM) und den Arbeitsspeichern (RAM) die bestimmenden Elemente des Automatenkerns (siehe auch Bild 5, Übersichtsschaltplan des Automatenkerns). Sie steuern mit Hilfe umfangreicher Programme sämtliche Funktionsabläufe, Operationen im Meßteil und ermöglichen Ein- und Ausgaben über die angeschlossenen peripheren Geräte. Um die Meß- und Bedienabläufe zeitlich günstiger zu gestalten, wurden zwei Mikrorechner eingesetzt und damit eine Trennung in Bedien- und Meßrechner erreicht. Somit ist es möglich, daß voneinander unabhängig der Bedienrechner mit den peripheren Geräten und der Meßrechner mit dem Meßteil arbeiten kann.

Über eine spezielle Mehrrechnerkopplung wird die Hochgeschwindigkeitsübertragung der Daten durchgeführt. Die Kopplung zwischen den Mikrorechnern und den Funktionsgruppen erfolgt über den Ein- und Ausgabebaustein U 855 (PIO) der ZREs und den K-1520-Bus der Steckeinheitensätze.

Ein weiteres wesentliches Element des Mikrorechners ist sein Programm, da erst mit dem Programm die Gerätefunktion festgelegt wird. Das Programm wurde so aufgebaut, daß nach dem Einschalten das Gerät selbständig eine Programmauswahltabelle ausgibt. Innerhalb eines Dialoges zwischen dem Bediener und dem Leiterkartentester M 3003 wird der Bediener zum Ergebnis geführt.

4.9.3. Rechnerkopplung

Wie im vorangegangenen Abschnitt angeführt, erfolgt der Datenaustausch über 2 PIOs der ZRES mittels Hochgeschwindigkeitsübertragung. Die Programmierung beider PIOs erfolgt auf Mode 3, da hierbei kein Strobe erforderlich ist. Mit dem PORT B wird über die Hand-shake-Signale die Übertragung eingeleitet. Liegt eine Anforderung für einen Transfer vor und der eine Rechner ist im HALT-Zustand, so geht nach Bereitschaft der 2. Rechner in den HALT-Zustand. Beide Rechner werden mit Interrupt synchron gestartet (siehe Abschnitt 10.4, Zusatzlogik). Gibt der sendende Rechner OTIR, und der empfangende Rechner wird mit 4 Pseudo-Befehlen verzögert, so kann der Rechner mit INIR über die beiden PIOs der PORT A eine Datenübertragungsgeschwindigkeit von 120 kbyte/s erreichen.

4.9.4. Peripherie

4.9.4.1. Monitor K 7221.20

Der Monitor ist eine periphere Baugruppe zur visuellen Darstellung mit Hilfe einer Bildröhre. Die im Monitor integrierten elektrischen Baugruppen dienen der Erzeugung eines Bildfeldes auf der Bildröhre und der Ankopplung der Steuer- und Informationssignale, die über Kabel von der Anschlußsteuereinheit übertragen werden. Die Anschlußsteuereinheit (ABS) koppelt den Bus des Bedienrechners an den Monitor. Sie bestimmt die Anzahl der darzustellenden Zeichen, den Zeichenvorrat und das Format des zur Zeichenerzeugung dienenden Punktrasters. Weiterhin enthält die ABS den Bildinhaltsspeicher und die Baugruppen, die die zur Synchronisation und Steuerung notwendigen Signale bereitstellen.

4.9.4.2. Tastaturen

Der Leiterkartentester M 3003 ist mit zwei räumlich getrennten Tastaturen ausgerüstet. Die als Auftischvariante zur Verfügung stehende alphanumerische Tastatur (K 7634) wird bei der Herstellung von neuen Programmen und bei der Arbeit mit Sonderprogrammen benötigt. Die Tastatur K 7634 besteht aus einer speziellen Mikrorechnerkonfiguration auf Basis des Mikroprozessors U 880 und dient der manuellen Eingabe von alphanumerischen Zeichen und Sonderzeichen.

Die Verkopplung des Bedienrechnerbusses mit der Tastatur erfolgt über die Leiterplatte "Ansteuerung-Tastatur". Der Aufruf der alphanumerischen Tastatur wird über die Taste "Null" der Funktionstastatur realisiert.

Daraus ist ersichtlich, daß die Arbeit des Bedieners mit dem Tester hauptsächlich mit der fest eingebauten Funktionstastatur erfolgt.

Man kann über diese Tastatur vorhandene Programme über das Kassettenmagnetbandgerät laden, den Meßvorgang und die Ausgabe der Daten und Ergebnisse über Monitor oder Thermostreifen drucker einleiten.

Die Verbindung zum Bedienrechnerbus wird über 2 PIO-Schaltkreise auf der Leiterplatte "Systemeinheit" hergestellt.

Die Arbeit mit der Funktionstastatur kann auf dem Monitor verfolgt werden.

Die charakteristischen Funktionen der Einzeltasten werden im Abschnitt 7.3 an Bedienabläufen erläutert.

4.9.4.3. Thermostreifendrucker TSD 16

Der Thermostreifendrucker TSD 16 gliedert sich in zwei charakteristische Baugruppen, die Drucker Elektronik (Leistungselektronik) und die Druckermechanik.

Die gerätespezifische Schnittstelle zwischen den Baugruppen kann über einen 90poligen direkten Steckverbinder unmittelbar, bzw., wie im Leiterkartentester realisiert, über ein 90poliges Adapterkabel ausgeführt werden.

Die Druckermechanik verfügt über 16 Druckstellen und hat eine Druckgeschwindigkeit von 2 Zeilen pro Sekunde. Jede Druckstelle ermöglicht die Abbildung eines Zeichens und kann aus maximal 35 Einzelpunkten zusammengesetzt werden.

Die Ansteuerung des Thermostreifendruckers erfolgt über einen PIO-Schaltkreis auf der Leiterplatte "Systemeinheit".

4.9.4.4. Kassettenmagnetbandgerät KMBG K 5200

Das Gerät besteht aus einem 3-Motoren-Laufwerk mit Minialelektronik und der Signalschnittstelle zur AKB.

Die Bandgeschwindigkeit wird von dem Doppel-Capstan-Antrieb bestimmt.

Der schnelle Bandtransport in Vorwärts- und Rückwärtsrichtung wird von zwei weiteren Motoren übernommen. Das Gerät kann als Wiedergabe- und auch als Aufzeichnungsgerät arbeiten.

Die Aufzeichnung erfolgt in einem Einspuraufzeichnungsverfahren. Aufzeichnungsfehler können durch das Kontrolllesen (Read after write) sofort erkannt werden.

Die Anschlußsteuerung (AKB) hat folgende Funktionen

- E/A-Steuerung
- Adreßdekodierung
- Bildung der Steuersignale und Auswertung der Zustandssignale für das Kassettenmagnetbandgerät.

5. Allgemeine Hinweise für die Inbetriebnahme

5.1. Aufstellen der Anlage

Der Leiterkartentester M 3003 kann in eine Produktionslinie eingeordnet oder in einem gesonderten Raum aufgestellt werden. Er ist so aufzustellen, daß vor und hinter diesem eine frei zugängliche Verkehrsfläche mit einer Tiefe von 800 mm eingehalten wird. Die Aufstellung der Anlage ist aus dem Bild 1 ersichtlich.

Der Automatenkern ist rechts neben dem Meßteil aufzustellen. Der Monitor und die alphanumerische Tastatur sind auf der Tischfläche des Automatenkerns anzuordnen.

Bei der Verwendung eines Vakuumadapters ist die benötigte Vakuumerzeugung M 3500 links neben dem Meßteil aufzustellen. Wird die Peripherieerweiterung M 3501 eingesetzt, so ist diese rechts neben dem Automatenkern anzuordnen.

Zum Aufstellen der Anlage ist es erforderlich, die zum Lieferumfang des Leiterkartentesters M 3003 gehörenden 4 Gewindestäbe in die Gewindeplatten an den Ecksäulen einzuschrauben. Die Gewindestäbe sind als Traggriffe beim Herausheben aus der Verpackung und beim Transport bis zum Aufstellungsort zu benutzen.

Danach sind die Transportsicherungen wie folgt zu lösen:

- Rot gekennzeichnete Bügel und Haken an der Schrankrückseite lösen und entfernen. Sie sind für weitere Transporte aufzubewahren.
- Die mit Textilband und Perfolchnur befestigten Kabel und Kabelführungseinrichtungen lösen.
- Die Verriegelung bzw. Entriegelung der Einschübe erfolgt an der Frontplatte durch Eindrehen der Schlitzschrauben um eine viertel Umdrehung (90°) nach links oder nach rechts (nach innen).

- Der Kantenschutz an der Frontplatte ist zu entfernen.
- Funktionstastatur (Position 4 in Bild 1) in Betriebsbereitschaft bringen. Der betreffende Einschub ist vorzuziehen. Der Hubknopf ist nach oben und die Tastatur gleichzeitig nach vorn zu ziehen, bis ein erneutes Einrasten des Hubknopfes spürbar ist.

Die Arbeitsflächen der Schränke können mit den Einstellschrauben an den Füßen der Geräte auf ein gemeinsames Niveau gebracht werden.

5.2. Vorbereitung zum Betrieb

5.2.1. Installation der Netzzuführung

5.2.1.1. Allgemeines

Der Leiterkartentester M 3003 sowie die Peripherieerweiterung M 3501 werden an eine Wechselspannung von 220 V angeschlossen. Wird eine Vakuumherzeugung M 3500 verwendet, so ist diese an eine 3-Phasen-Wechselspannung von 380 V anzuschließen.

Die einzelnen Geräte werden vom Automatenkern über Schützsteuerleitungen durch Schaltschütze eingeschaltet. Die Vakuumherzeugung wird jedoch durch das Meßteil eingeschaltet.

Für den Netzanschluß ist wegen des erhöhten Ableitstromes unbedingt eine feste Verdrahtung mit Netzhauptschalter vorzusehen. Der Netzhauptschalter ist an einer Gebäudewand fest zu installieren. Der Anschluß der Netzstromversorgung jedes einzelnen Gerätes hat unmittelbar am Hauptschalter zu erfolgen. Dabei ist der Schutzleiter vor dem Netzanschluß anzuschließen. Deshalb ist am Hauptschalter ein Schild mit folgender Aufschrift in der jeweiligen Landessprache anzubringen: "Hoher Ableitstrom! Der Schutzleiter ist vor dem Netzanschluß anzuschließen."

Die Gehäuse des Leiterkartentesters M 3003 sind mit dem Schutzleiteranschluß verbunden. Zusätzlich sind die Geräte zur Reduzierung von Störspannungen untereinander mit einer Potentialausgleichsleitung zu verbinden.

5.2.1.2. Verbindungsleitungen

Die Schützsteuerleitungen gehören zum Lieferumfang und sind einseitig am Meßteil, an der Peripherieerweiterung M 3501 und an der Vakuumherzeugung angeschlossen. Es sind geschirmte 2polige Leitungen. Die Netzzuführungen sowie die Potentialausgleichsleitungen sind vom Anwender selbst herzustellen.

Als Netzleitung ist mittlere Plastschlauchleitung NHYY-I 3 x 1,5 gr TGL 21805 zu verwenden. Für die Vakuumherzeugung ist als Netzanschlußleitung mittlere Plastschlauchleitung NHYY-I 5 x 1,5 gr TGL 21805 einzusetzen. Der Schutzleiter muß etwa 140 mm länger sein als die anderen Adern, und an sein Ende ist ein Kabelschuh A 4 x 2,3 TGL 11108 anzulöten.

Als Potentialausgleichsleitung ist Plastaderleitung NYF 10 gng TGL 21804 mit beiderseitig angelötetem Kabelschuh A 8 x 5,4 TGL 11108 einzusetzen. Die Länge der Verbindung Automatenkern - Meßteil beträgt etwa 1850 mm. Die Länge der Verbindung Automatenkern - Peripherieerweiterung und die Verbindung Meßteil - Vakuumherzeugung beträgt etwa 950 mm.

Als Netzhauptschalter wird ein aluminiumgekapselter Ausschalter (Nockenschalter) vom VEB Schaltgerätekombi Rochlitz empfohlen. Es ist ein zweipoliger Ausschalter zu verwenden, Art.-Nr. 136 33 131 2800 0021 311 120. Wird die Vakuumherzeugung eingesetzt, so ist dafür ein 3poliger Ausschalter, Art.-Nr. 136 33 131 2800 0021 312 120, zu verwenden.

Die Schalter können vom Maschinenbauhandel Dresden, 8021 Dresden, Bärensteiner Straße 23-25, bezogen werden.

5.2.1.3. Verdrahtung

Die Verbindungen sind nach dem Anschlußplan "Leiterkartentester M 3003" 300 300.8 auszuführen.

Die Lage der einzelnen Anschlußklemmen ist Bild 22 bzw. dem Schild an der Innenseite der Türrückwand zu entnehmen.

Die Anschlußklemmen sind nach dem Öffnen der Tür bzw. nach dem Entfernen der Rückwandverkleidung beim Meßteil (Schlitzschrauben am 90° verdrehen) zugänglich. Es ist zu empfehlen, für die Montage der Kabel an den Schränken die untere Blende durch Lösen von 4 Zylinderschrauben zu entfernen. Damit ist eine bessere Zugänglichkeit der Anschlußklemmen gegeben.

Die Kabel sind durch die entsprechenden Durchbrüche zu führen. Alle Kabel sind durch die vorhandenen Schellen für die Zugentlastung zu sichern. Beim Meßteil befinden sich die Schellen für die Zugentlastung, von hinten gesehen, unten am rechten Rahmen an einem Winkel. Zur Montage muß dieser Winkel abgeschraubt werden. Die Zugentlastung ist etwa 300 mm vom Kabelende entfernt anzuklemmen. Die Verdrahtung ist mit den vorbereiteten Kabeln durchzuführen. Zweckmäßigerweise ist wie folgt zu verfahren:

- Potentialausgleichsleitung: Kabel, 1850 mm lang, mit den Kabelschuhen an Anschluß X19:9 am Automatenkern und an den Anschluß X8 am Meßteil anschrauben.
- Schutzsteuerleitung: Die geschirmte 2adrige Leitung vom Meßteil (Anschluß X1:7 und X1:8) in Automatenkern an Klemmen X3:1 und X4:1 anschließen. Der Schirm ist dabei in die Lasche der Schelle zu klemmen.
- Netzzuführung: 3adrige Plastschlauchleitung an Automatenkern X1:1 (L1), X2:1 (N) und X13:1 (PE) anklennen. Das andere Leitungsende ist gemäß Anschlußplan 300 300.8 "Leiterkartentester M 3003" an die Klemmen L1 (Leitung 1 = Phase), N (Nulleiter) und PE (Potentialerde = Schutzleiter) anzuschließen. Dann ist die 3adrige Plastschlauchleitung an die Klemmen X1:5 (L1), X1:4 (N) und X9 (PE) anzuschließen. Das andere Leitungsende ist an die Klemmen L1, N, und PE anzuschließen.

Bei Verwendung der Vakuumerzeugung M 3500 und/oder der Peripherieerweiterung M 3501 ist die Verdrahtung ebenfalls nach dem Anschlußplan 300 300.8 durchzuführen.

5.2.2. Anschluß des Bildschirmgerätes der Tastatur und der Interfaceverbindung zum Meßteil

Alle Verbindungen müssen denen nach Bild 24 entsprechen.

Die aus ihrer Transportbefestigung entfernte Bandleitung, Pos. 6, wird durch die Durchbrüche in den Seitenwänden zwischen Automatenkern und Meßteil verlegt. Sie wird im Meßteil an den Kabeladapter VLA K 0522, Pos. 8, mit dem großen Positionierungsabstand nach unten angesteckt. Das Bildschirmgerät, Pos. 1, mit seinem Doppelkabel ist an die Buchse, Pos. 5, anzuschließen.

Die alphanumerische Tastatur, Pos. 2, ist mit dem dazugehörenden Kabel an den Stecker, Pos.4, anzustecken. Der Schutzleiter für die alphanumerische Tastatur ist an den Schutzleiteranschluß, Pos. 3, mit einer Schraube M 4 x 5 anzuschließen.

Nach Beendigung der Arbeiten zur Vorbereitung der Inbetriebnahme ist zu kontrollieren, ob alle Verbindungen vorhanden sind und einen festen Sitz aufweisen.

Die Positionen 9 bis 18 betreffen Verbindungen, die beim Einsatz der Vakuumerzeugung M 3500 und der Peripherieerweiterung M 3501 benötigt werden. Sie werden in den Dokumentationen dieser Geräte beschrieben.

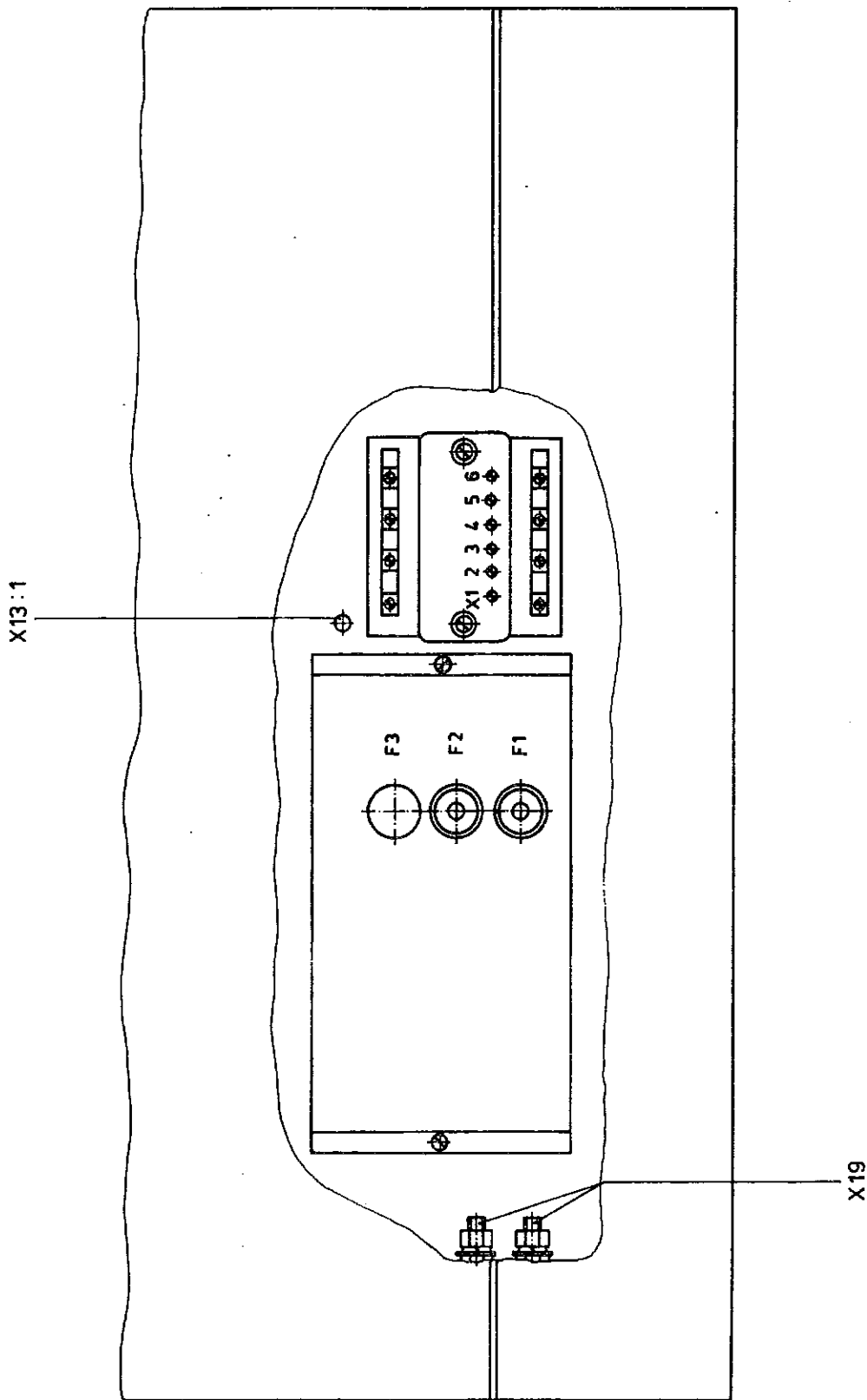


Bild 22
Lage der Anschlussklemmen

| | |
|--------|---|
| X19 | Anschluß für Potentialausgleichleitung |
| X13:1 | Anschluß für Schutzleiter (PE) |
| X1, X2 | Anschlüsse für Netzeingang (L1, N) |
| X3, X4 | Anschlüsse für Schützsteuerausgang |
| X5, X6 | Anschlüsse für Schützsteuereingang |
| F1, F2 | Sicherungen (N, L1) für Automatenkern und Peripherieerweiterung |
| F3 | nicht belegt |

6. Sicherheitsmaßnahmen

Der Leiterkartentester M 3003 ist entsprechend TGL 21366 in Schutzklasse I ausgeführt. Er hat Schutzleiteranschlußstellen nach TGL 7783 (entspricht ST-RGW 2308-80) an den berührbaren, betriebsmäßig nicht unter Spannung stehenden leitfähigen Teilen und einen daran angeschlossenen Schutzleiter. Die Anschlußstelle für den Schutzleiter ist lösbar. Sie ist als Schraubverbindung ausgeführt. Die lösbare Anschlußstelle für den unmittelbaren Anschluß des Schutzleiters ist mit Kabelschuh ausgeführt. Zur Übertragung der erforderlichen Kontaktkraft sind eine Scheibe und ein Federring vorhanden. Die Anschlußstelle des Schutzleiters ist mit einem nicht verwischbaren Zeichen in deren unmittelbarer Nähe versehen.

Infolge Störschutzmaßnahmen ergeben sich durch die Kondensatoren der Filter höhere Ableitströme als 0,49 mA (TGL 14283/07). Deshalb ist der Leiterkartentester M 3003 fest mit Netz und Erde verbunden. Nach ST RGW 3743-82 (bzw. TGL 42340) sind Ableitströme bis zum 0,05-fachen des normalen Laststromes zulässig. Darum muß zusätzlich ein Schild mit der folgenden Information in der jeweiligen Landessprache am Hauptschalter angebracht werden:

"Hoher Ableitstrom, Schutzleiter ist vor dem Netzanschluß anzuschließen!"

Nach der Installation des Leiterkartentesters M 3003 sowie im vierteljährlichen Abstand ist eine Schutzleiterprüfung nach TGL 14283/07, Abschnitt 9.3.1.2, durchzuführen! Da auf Grund des hohen resultierenden Ableitstromes der Einsatz eines Fehlerstromschutzschalters nicht möglich ist, wird empfohlen, bei der Installation des Schutzleiters eine Vorrichtung vorzusehen, die eine Überwachung (Ausfallerkennung des Schutzleiters) gestattet.

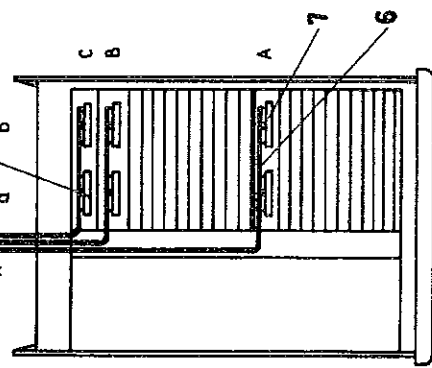
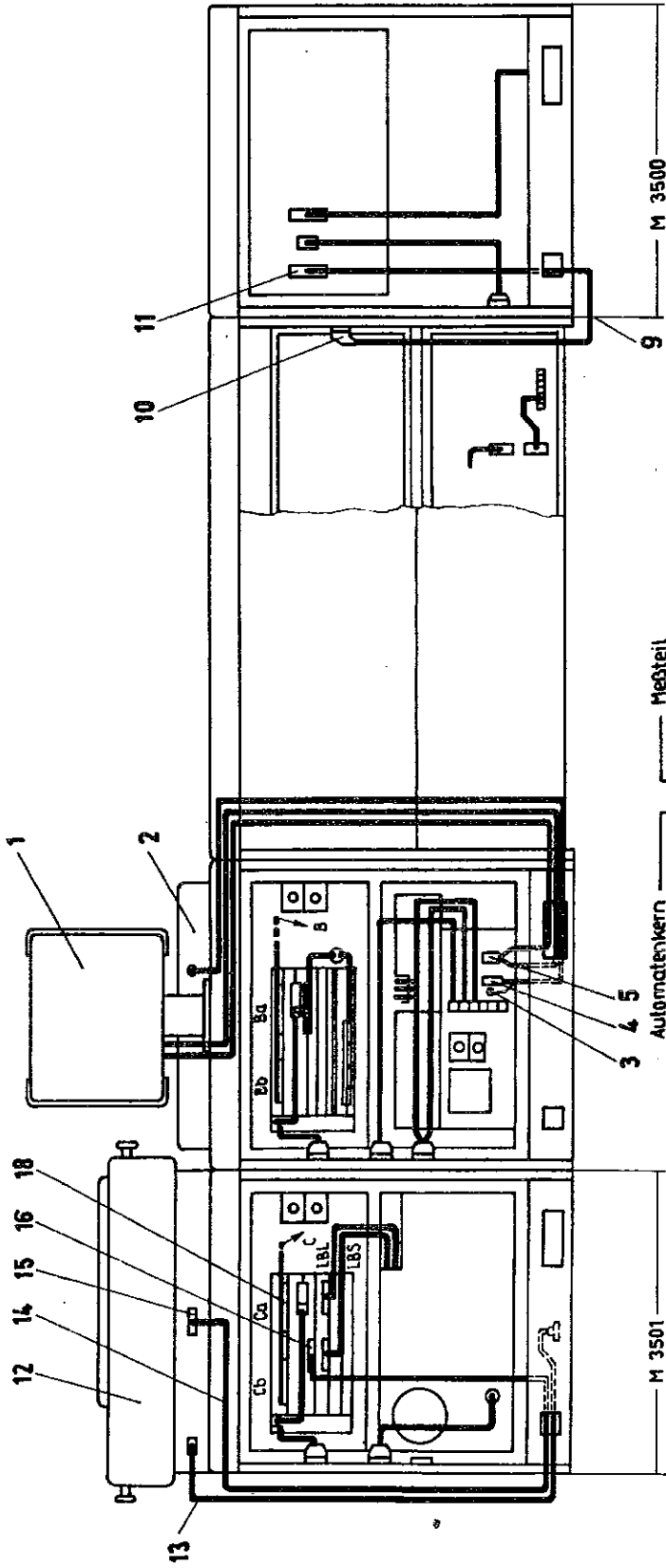
Der Schutzgrad-IP-20 nach ST RGW 778 ist gewährleistet. Das Gehäuse bietet Schutz gegen Berührung betriebsmäßig unter gefährlicher Spannung stehender Teile. An die Zusatzsteckdose im Automatenkern dürfen nur zwei Geräte mit einer Leistungsaufnahme von insgesamt 400 W angeschlossen werden. Die Geräte müssen der Schutzklasse I entsprechen, ihr Ableitstrom nach TGL 14283/07 darf maximal 0,49 mA betragen.

Bild 23

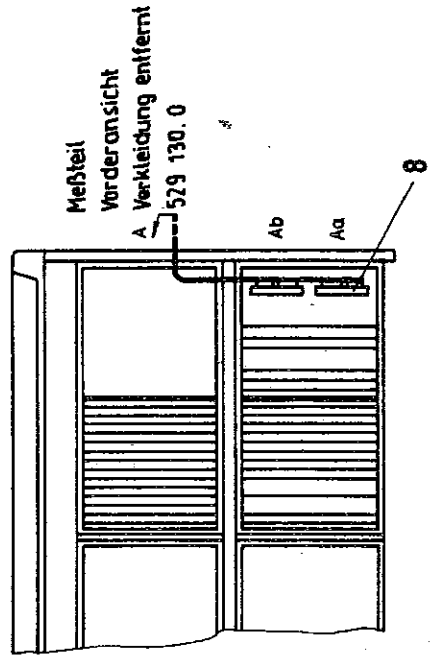
Aufstellungsplan für den Leiterkartentester mit Vakuumzerzeugung und Peripherieerweiterung

- 1 Monitor K 7221
- 2 Alphanumerische Tastatur K 7634.51
- 3 Schutzleiteranschluß für alphanumerische Tastatur (2)
- 4 Anschluß für alphanumerische Tastatur (2)
- 5 Anschluß für Bildschirmgerät (1)
- 6 Verbindungskabel 1, K-1520-Bus (Bandleitung),
Verbindung Automatenkern - MeSteil
- 7 Anschluß von Pos. 6 an den Busverstärker BVE K 4120 des Automatenkerns
- 8 Anschluß von Pos. 6 an den Kabeladapter VLA K 0522 des MeSteils
- 9 Steuerkabel 529 237.5, Verbindung MeSteil - Vakuumzerzeugung M 3500
- 10 Anschluß von Pos. 9 an das MeSteil
- 11 Anschluß von Pos. 9 an die Vakuumzerzeugung M 3500
- 12 Seriendrucker 1152
- 13 Netzkabel für den Seriendrucker 1152
- 14 Verbindungskabel 8 für den Seriendrucker
- 15 Anschluß von Pos. 14 an den Seriendrucker
- 16 Anschluß von Pos. 14 an die Anschlußsteuerung ATD K 7026.10
- 17 Verbindungskabel 1, K-1520-Bus (Bandleitung)
Verbindung Automatenkern - Peripherieerweiterung M 3501
- 18 Anschluß von Pos. 17 an den Kabeladapter VLA K 0522 der Peripherieerweiterung M 3501
- 19 Anschluß von Pos. 17 an den Busverstärker BVE K 4120 des Automatenkerns

Rückansicht des
Leiterkartentesters



Einschub
Steuerung
Ansicht von oben
528 279.1



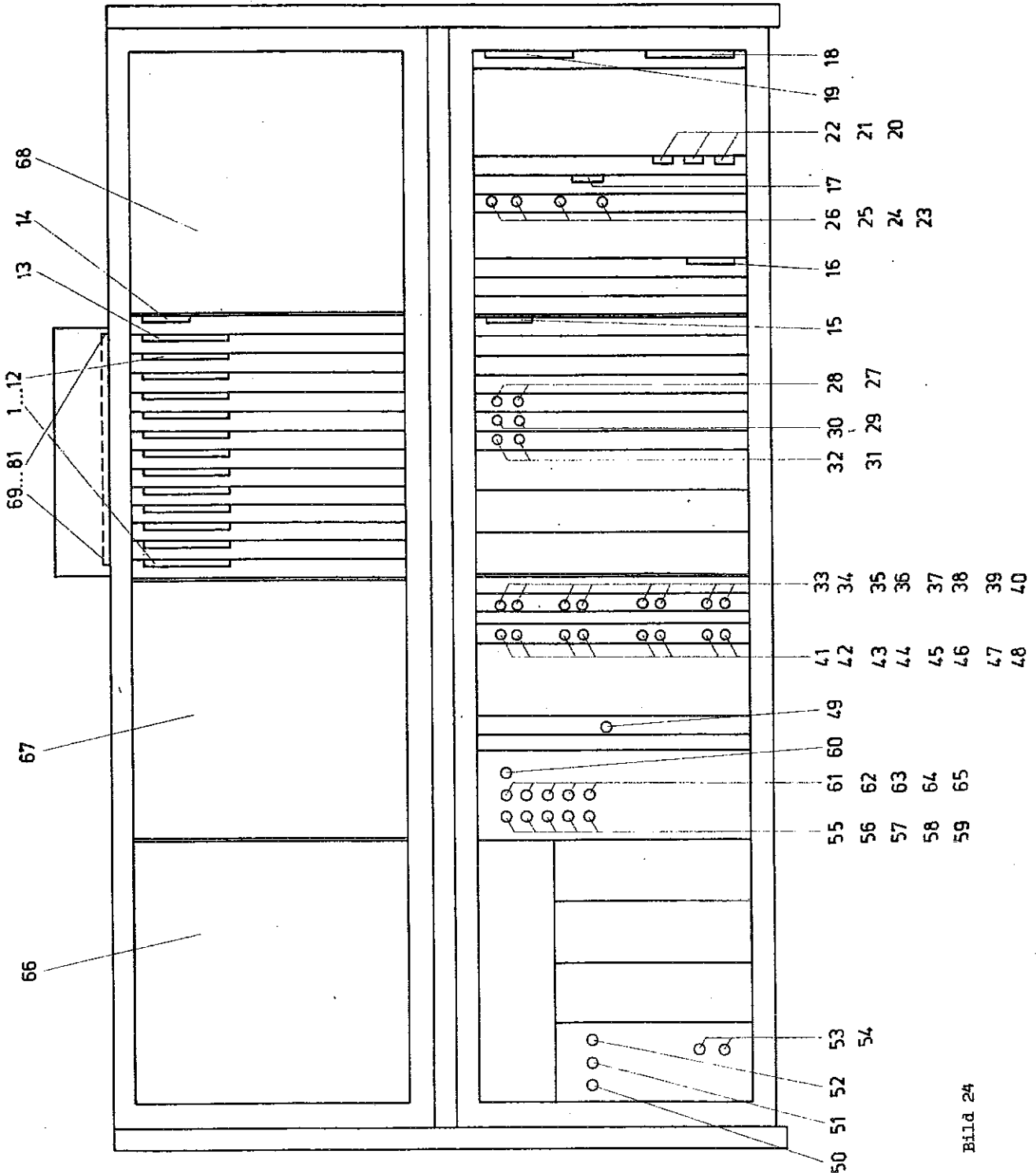


Bild 24

- Die Abdeckkappen der nicht benutzten Zwischenadapter müssen mit einem Abdeckblech gesichert sein.
- Nicht benutzte Vakuuman schlüsse sind durch die zugehörige Scheibe abzudecken.
- Es dürfen nur Geräte an die internen Netzsteckdosen angeschlossen werden, die Schutzgüte besitzen und deren Gesamtleistungsaufnahme 400 W nicht übersteigt.
- Gemäß Abschnitt 6 ist der Schutzleiteranschluß turnusmäßig zu überprüfen.
- Die Ölnebelentsorgung der Vakuumerzeugung muß wirksam sein.

Zur Gewährleistung der Betriebsbereitschaft ist folgendes zu kontrollieren:

- Die Funktionstastatur ist herausgezogen (Bild 28).
- Der Hauptschalter ist eingeschaltet.
- Im Thermodrucker ist ein ausreichender Druckpapiervorrat vorhanden.
- Bei Benutzung der Peripherieerweiterung müssen die verwendeten Geräte eingeschaltet sein, daß Interface-Kabel zum Seriendrucker muß angeschlossen sein.
- Bei Benutzung der Vakuumerzeugung muß der Motorschutzschalter und der Netzschalter an der Frontplatte eingeschaltet sein.
Nach 60 Stunden Vakuumbetrieb ist der Ölstand zu kontrollieren. Falls erforderlich, ist Öl nachzufüllen.
- Nach dem Einschalten der Anlage muß nach 15 s ein Vakuum von 10 kPa erreicht werden. Eine Fehlschaltung der Vakuumventile kann durch Hardware-Reset an der Rückseite des Meßteils (Bild 25, Pos. 6) in den Grundzustand gebracht werden.

Die Anlage ist 10 s nach Anlegen der Netzspannung einschaltbereit. Sie wird durch das Drücken der Netztaste (Bild 26, Pos. 1) am Automatenkern eingeschaltet. Der Automatenkern wird sofort, die übrigen Einheiten werden über Schaltschütze eingeschaltet. Diese werden vom Automatenkern gesteuert. Die Betriebsbereitschaft wird am Monitor angezeigt. In der 16. Zeile des Bildes ist das Ergebnis der Tastaturkontrolle angegeben.

Weiter wird nach Abschnitt 7.3 verfahren.

Die Datenarbeit kann erst nach etwa 1 Min. Anwärmdauer aufgenommen werden. Das Meßteil erreicht die garantierten Betriebsdaten im Meßbetrieb nach 10 Minuten. Messungen nach 5 Minuten können zu erhöhten Meßfehlern führen.

Abgeschaltet wird die Anlage durch dreimaliges Drücken der Netztaste (Bild 26) am Automatenkern in Sekundenabständen. Das Abschalten erfolgt nach etwa 5 Sekunden.

Notabschaltungen sind am Hauptschalter vorzunehmen.

Bild 25

LEITERKARTENTESTER M 3003, Meßteil

Lage der Anschlußelemente/Rückseite

- 1 Schütz-Steuerleitung vom Automatenkern
- 2 Netzanschluß
- 3 Schütz-Steuerleitung zur Vakuumerzeugung
- 4 Schutzleiteranschluß
- 5 Anschluß für Potentialausgleichleitung
- 6 Prüfeinheit
- 7 Steckverbinder für Vakuumsteuerung
- 8 zentraler Massepunkt

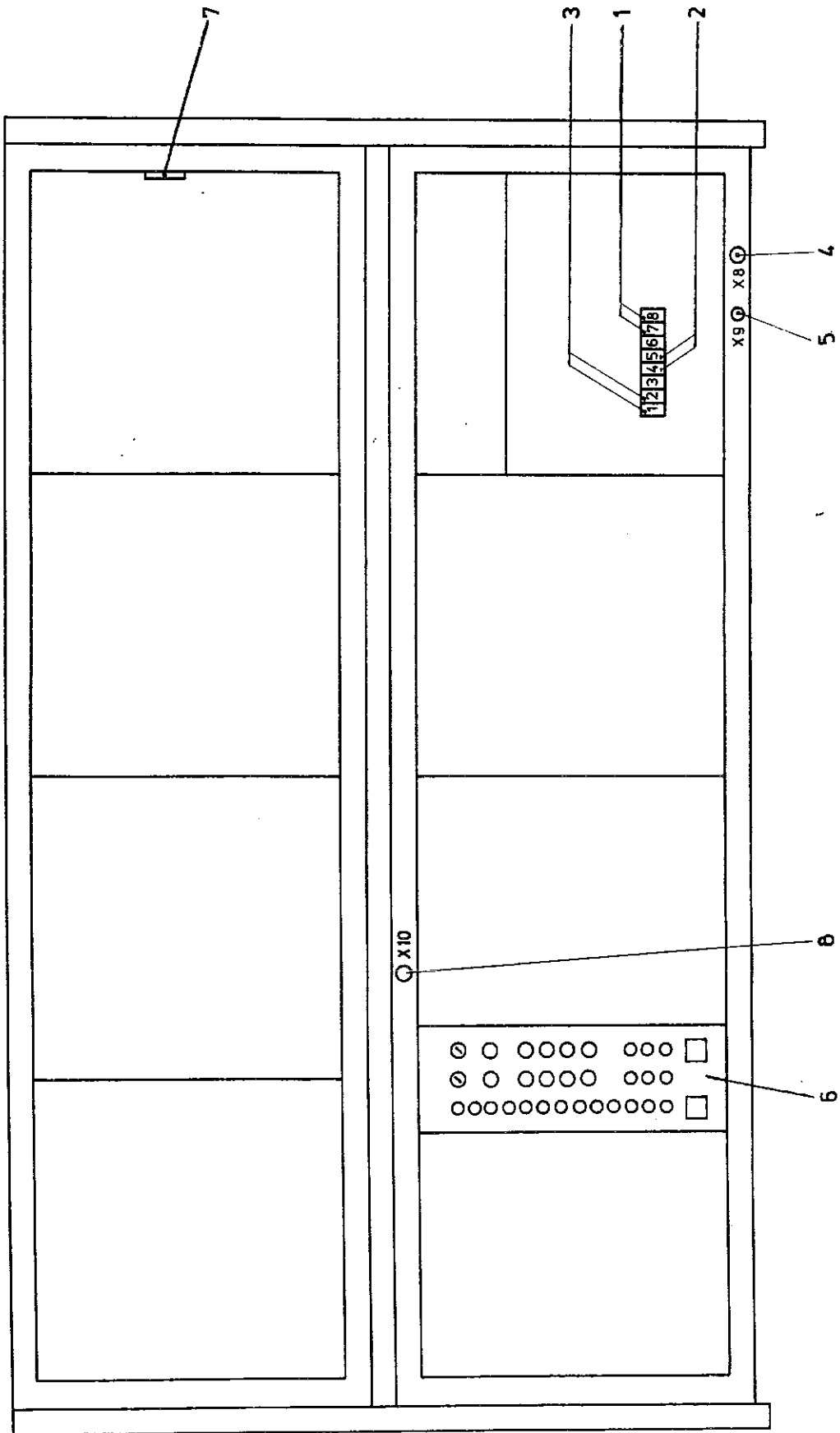


Bild 25

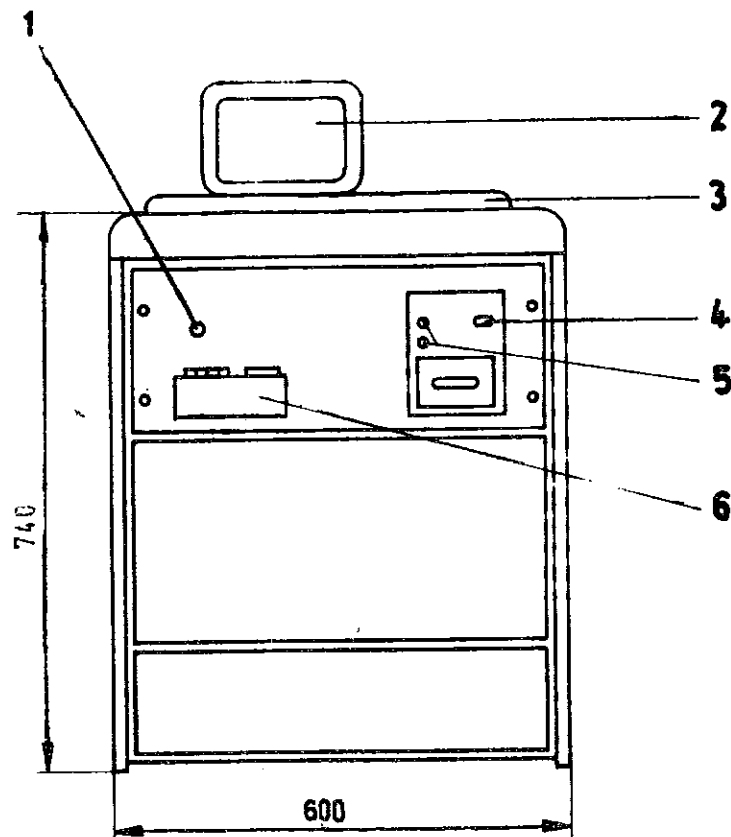


Bild 26

Bedien- und Anzeigeelemente am Automatenkern

- 1 NETZ/RESET-Taste
- 2 Monitor
- 3 alphanumerische Tastatur
- 4 Entladetaste Kassettenmagnetbandgerät
- 5 Anzeigen (obere - Reservieren, untere - Bandtransport läuft)
- 6 Funktionstastatur und Thermostreifendrucker

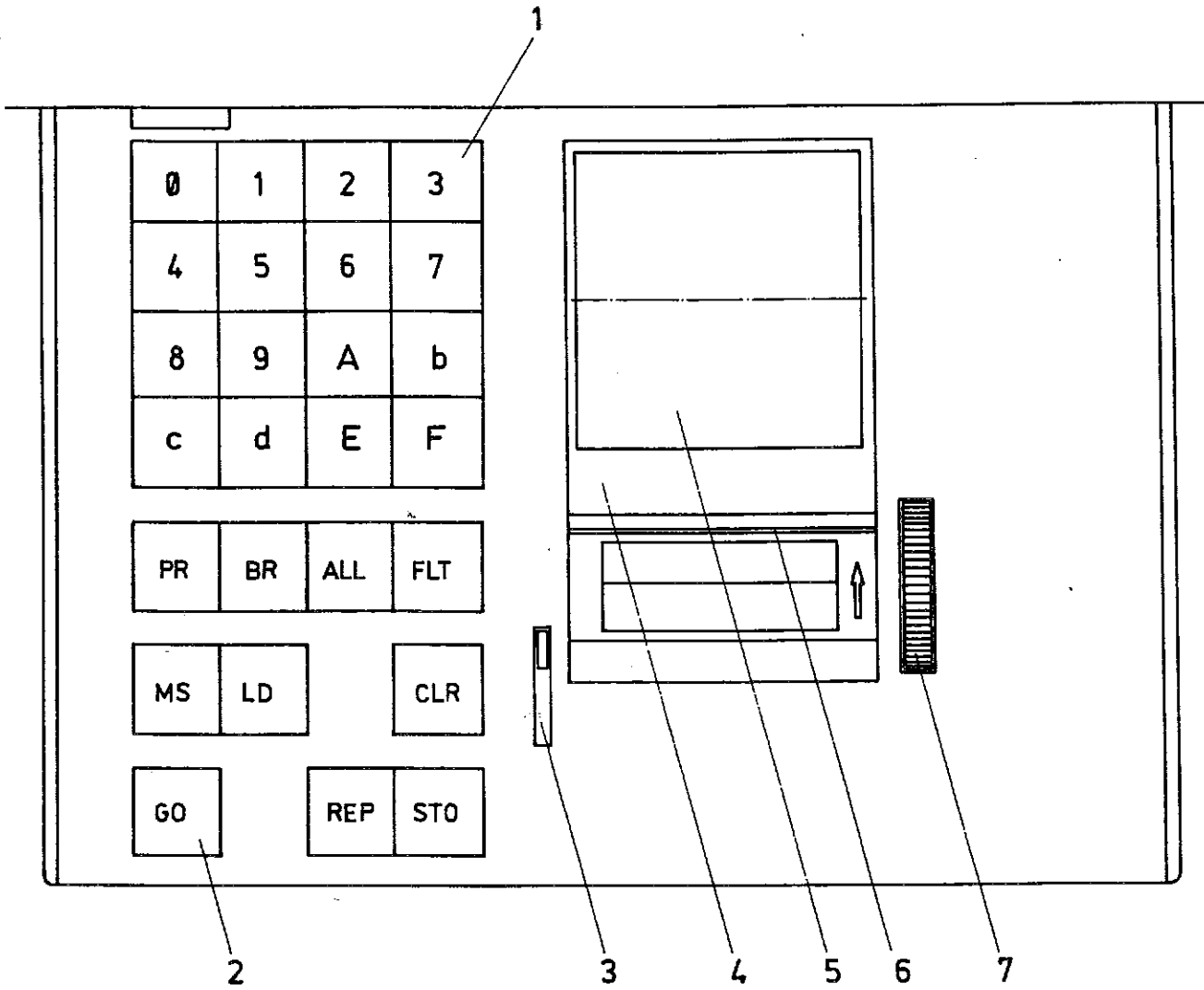


Bild 28 Funktionstastatur

- 1 hexadezimalkodierte Tasten)
- 2 Funktionstasten)
- 3 Papiereinlegehebel)
- 4 Einlaufblech)
- 5 Papierwanne)
- 6 Abreißschiene)
- 7 Handrad)

Funktionstastatur

Thermostreifendrucker

7.2.2. Vorbereitung des Adapters

Für jeden Prüflingstyp ist ein Nadelbett anzufertigen. Bei mechanischen und pneumatischen Adapters ist das Nadelbett meist austauschbar. Bei Vakuumadaptierung ist der Aufwand für das Antriebsteil so gering, daß der gesamte Adapter typenabhängig ausgeführt wird. Unterscheiden sich mehrere Prüflingstypen nur durch das Fehlen bestimmter Schaltungsteile oder durch eine andere Bestückung bei gleicher Schaltungsverknüpfung und Anordnung, so kann ein gemeinsames Nadelbett für diese Typen angefertigt werden. Über umschaltbare Kennungen werden die jeweils gültigen Programme aufgerufen.

In Abhängigkeit von der Konstruktion des Adapters ist das Nadelbett für die beabsichtigte Lage des Prüflings zu bohren. Gleichzeitig sind die Aufnahmebohrungen für die Nadeln und Führungselemente zu bohren, damit die Lage des Prüflings gegen das Nadelbett festgelegt ist. Für jeden Schaltknoten müssen entsprechend der Meßaufgabe ein oder zwei Kontaktstifte eingesetzt werden. Die Lage der Kontaktstifte wird bei der Programmierung festgelegt. Zur Verbesserung der Kontaktgabe empfiehlt sich bei langen Anschlüssen und dünnen Kontaktnadeln eine leicht exzentrische Anordnung der Bohrung für den Kontaktstift gegenüber dem zu kontaktierenden Löttauge. Es wird empfohlen, zum Bohren ein Koordinatenbohrwerk zu benutzen oder, von einer unbestückten Leiterplatte ausgehend, die erforderlichen Löcher zu bohren.

Für den Fertig-Durchmesser der Bohrung ist das Einbaumaß des verwendeten Kontaktstiftes zu berücksichtigen. Für den von Robotron-Meßelektronik bezogenen Kontaktstift mit 2,5 mm Rasterabstand beträgt das Fertigmaß der Bohrung 2 mm $\pm 0,01$ mm. Der Kontaktstift für 5 mm Rasterabstand benötigt ein Fertigmaß von 3,2 mm $\pm 0,01$ mm.

Für systemfremde Kontaktstifte ist der Bohrungsdurchmesser vom Anwender selbst festzulegen.

Bei Benutzung der Vakuumadapter M 3503, 3504 oder M 3505 werden die Arbeitsschritte näher in der Bedienungsanleitung "Vakuumerzeugung M 3500" erläutert.

7.2.3. Verdrahtung des Adapters

Der Adapter enthält je nach Umfang der zu prüfenden Leiterplatte 1 bis 4 Steckerblöcke mit 13 Buchsenleisten zu je 58 Anschlüssen. Über diesen Steckerblock wird der Adapter an den Zwischenadapter auf dem Tisch des Meßteils angeschlossen. Damit Adapter mit mehreren Steckerblöcken angeschlossen werden können, müssen die im Bild 29 angegebenen Toleranzen eingehalten werden.

In jedem Steckerblock ist der am weitesten rechts (von oben gesehen) liegende Steckverbinder X13 für die Verbindung der Bedien-, Kontroll- und Meldesignale des Adapters mit dem Richtungsschalter des entsprechenden Pinfeldes vorgesehen. Die anderen Steckverbinder dienen der Verbindung mit den entsprechenden Pin-Anschaltungen.

Es wird empfohlen, nur so viele Steckverbinder einzubauen, wie zur Verbindung der Kontaktstifte mit dem Relaischaltfeld notwendig sind. Durch wechselnde Anordnung der Steckverbinder für die Kontaktstifte innerhalb einer Gruppe von Adapters wird die Belastung des Relaischaltfeldes und der Steckverbinder des Zwischenadapters gleichmäßiger. Die tatsächliche Lage der Steckverbinder ist bei der Belegung des Relaischaltfeldes durch den Programmierer zu berücksichtigen.

Die Verdrahtung der Bedien-, Kontroll- und Meldesignale erfolgt entsprechend Bild 30, das auch die Kodiervorschrift für die Adapterkennung enthält. Die bei Einsatz mehrerer Adapter an den einzelnen Steckerblöcken vorzunehmenden Beschaltungen sind dem Bild 31 zu entnehmen.

Enthält der Adapter mehrere Steckerblöcke, so ist die Adapterkennung an X13 des Steckerblockes vorzunehmen, der am weitesten links liegt. An den folgenden Steckerblöcken ist in X13 die Verbindung A/B 29 - B8 herzustellen. Diese Verbindung darf an dem Steckerblock, der die Adapterkennung trägt, nicht vorhanden sein, auch dann nicht, wenn nur ein Steckerblock benutzt wird.

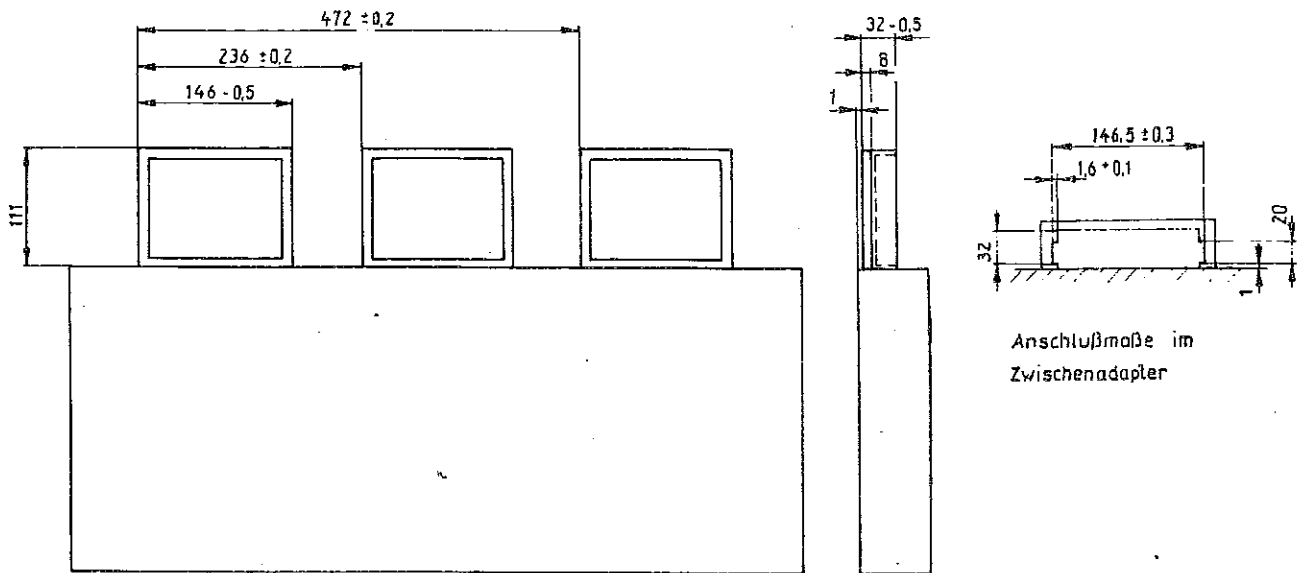


Bild 29 Anschlußmaße für Adapter

Es empfiehlt sich, die zur Kodierung der Adapterkennung benutzten Verbindungen, vom Anschluß A/B29 ausgehend, zu verdrahten und den in der Reihenfolge des Steckverbinders folgenden, mit Null zu verbindenden Anschluß an den vorangehenden mit Null verbundenen Anschluß zu legen.

Die Betätigungs-, Kontroll- und Meldesignalleitungen sind an dem Steckerblock anzuschließen, über den die Adaptersteuerung laufen soll. Falls ein Vakuumadapter verwendet wird, ist dafür der Steckerblock auszuwählen, an dem der Vakuumanschluß angebracht ist.

Die verschiedenen Modifikationen sind im Bild 31 dargestellt.

7.2.4. Anschließen des Adapters

Zum Einsetzen des Adapters ist der Bügelhebel des Zwischenadapters nach vorn oben zu ziehen. Danach kann der Steckerblock des Adapters in den Zwischenadapter bis zum Anschlag eingeschoben werden. Verkantungen sind zu vermeiden. Danach ist der Bügelhebel vorsichtig nach hinten zu legen. Dadurch werden die Gegenstecker des Zwischenadapters und, wenn vorhanden, wird der Vakuumanschluß von unten mit dem Steckerblock des Adapters in Verbindung gebracht. Muß dabei erhöhte Kraft angewendet werden, sind der Steckerblock des Adapters nach Vorziehen des Bügelhebels wieder herauszuziehen und die Gegenstecker im Zwischenadapter auf richtige Lage der Kontakte und Fremdkörperfreiheit zu kontrollieren. Es ist unbedingt darauf zu achten, daß alle Buchsenleisten des Steckerblockes am Adapter und alle Steckerleisten am Zwischenadapter mit der Kontakt Nummer 1 nach hinten eingebaut sind.

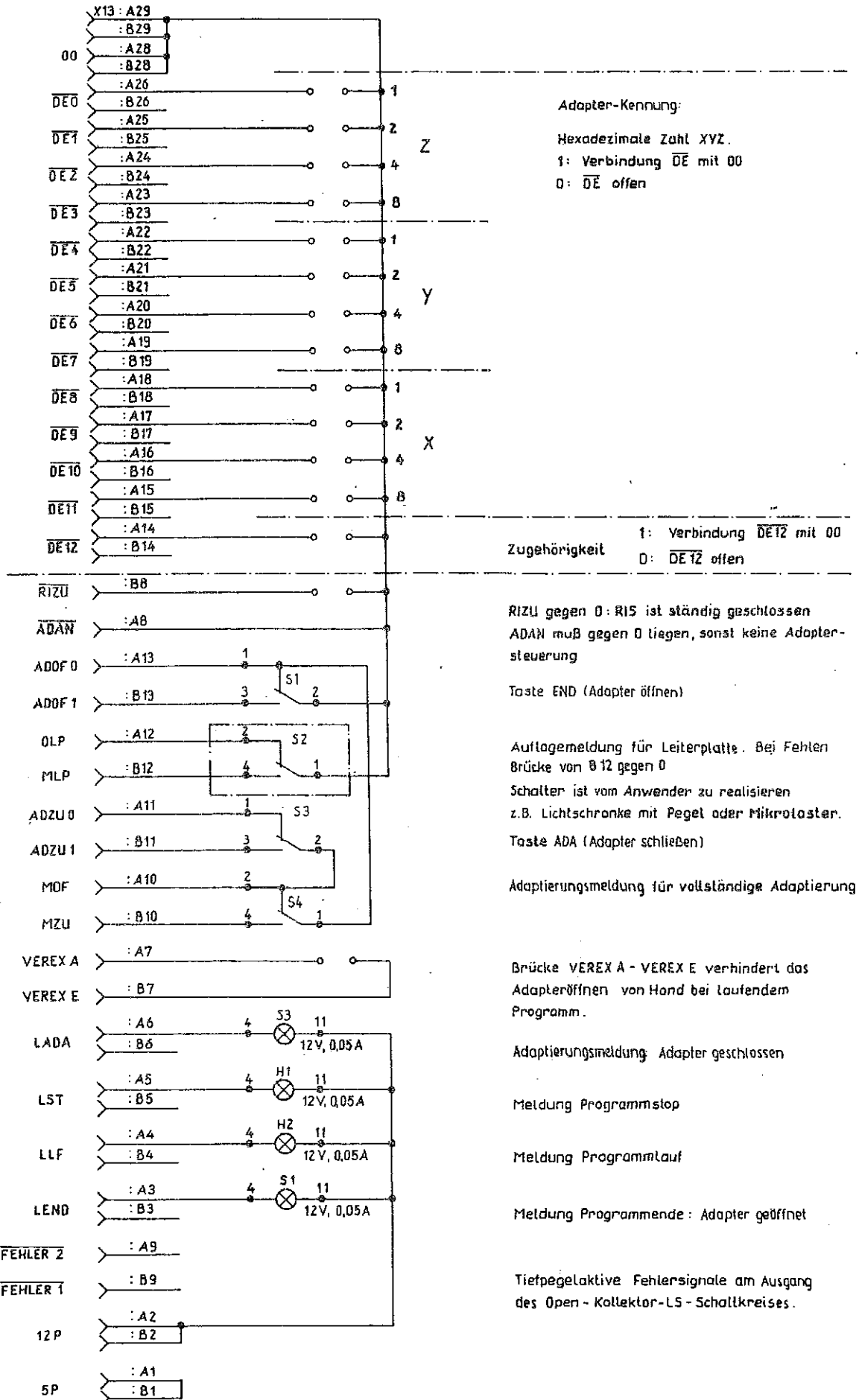


Bild 30 Verdrahtung der Bedien-, Kontroll- und Meldesignale

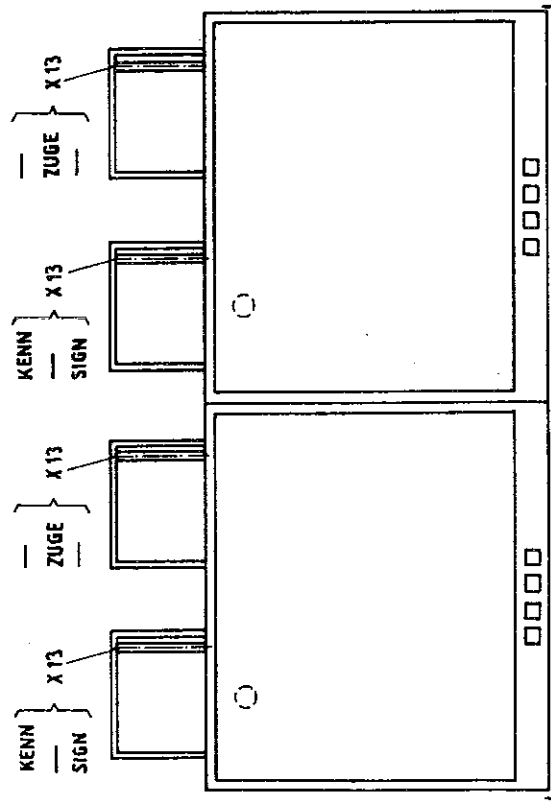
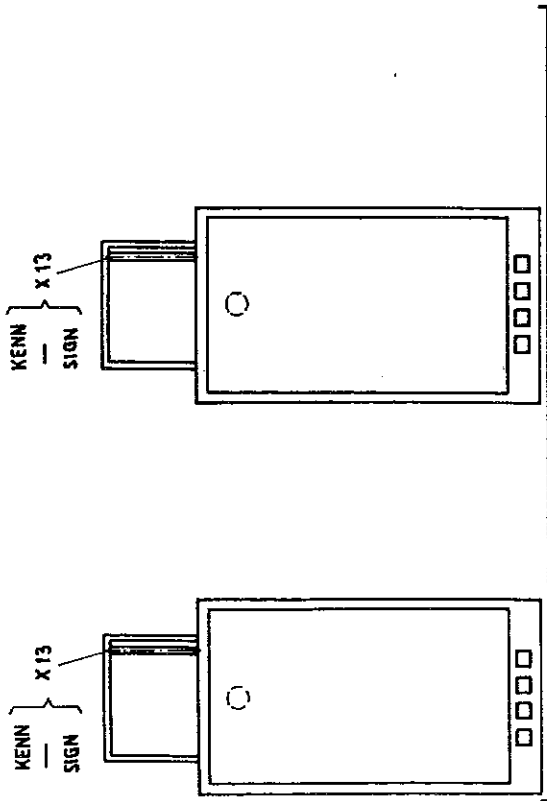
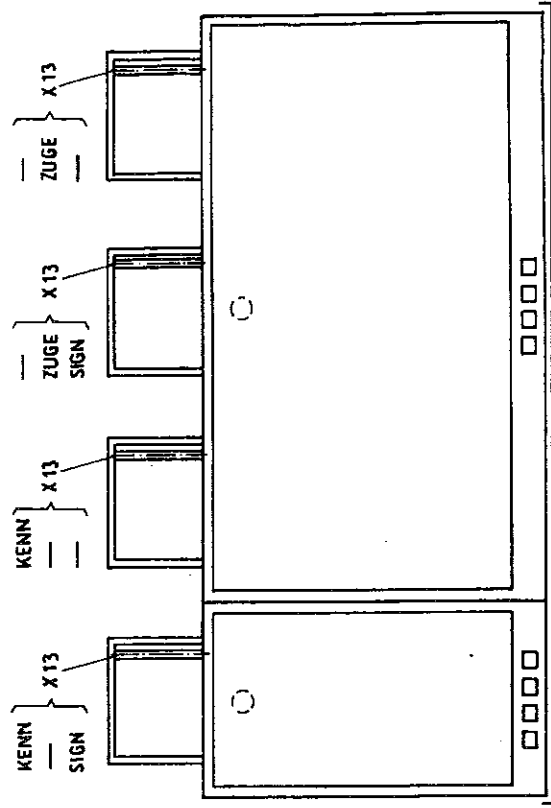
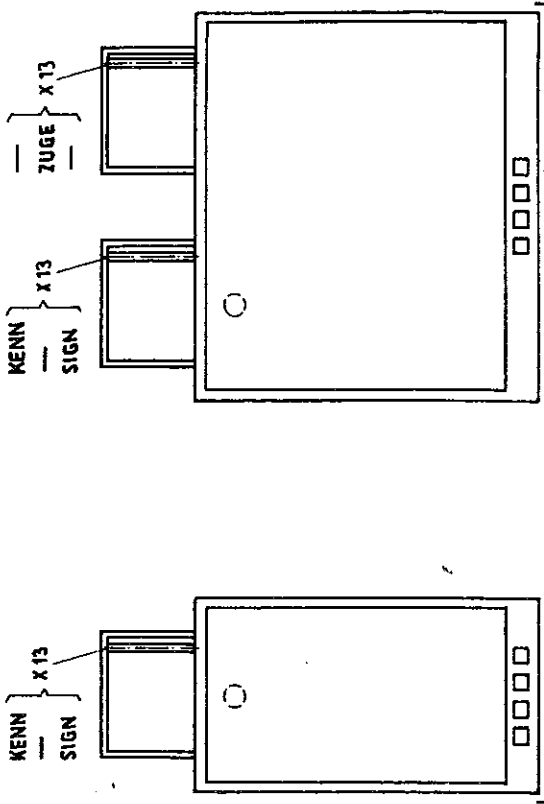


Bild 31 Beschaltung zur Adapterkennung

Hat ein Adapter mehrere Steckerblöcke, so können diese gemeinsam eingeschoben werden. Die Bügelhebel sind nacheinander nach hinten zu drücken.

Nach dem Einsetzen eines Vakuuadaptors ist die Dichtung am Vakuumschlußstutzen zu kontrollieren, indem nach Auflegen eines Prüflings adaptiert wird. Undichtheiten der Kupplungen können nach dem Lösen des Vakuumschlauches unter dem Tisch des Meßteiles durch Verdrehen des Vakuumschlußstutzens beseitigt werden. Danach ist der Vakuumschlauch wieder aufzustecken.

7.2.5. Austausch eines Pinfeldes

Muß am M 3003 ein Pinfeld M 3502 ausgetauscht werden, ist wie folgt zu verfahren:
Entsprechend der Lage des auszutauschenden Pinfeldes ist die zugehörige Bussteuerung zu adressieren.

Nach Ausschalten des Hauptschalters und Abschrauben der vorderen Abdeckung des oberen Anhängengefäßes sind folgende Leiterplatten in der angegebenen Reihenfolge von links beginnend in das Gehäuse des Pinfeldes einzusetzen:

| | | | |
|----|---------------|-----|-----------|
| 12 | Leiterplatten | PIN | 525 501.6 |
| 1 | Leiterplatte | RIS | 525 507.3 |
| 1 | Leiterplatte | BST | 525 545.0 |

Die Hebel an der Griffseite der Leiterplatten sind dabei nach vorn zu ziehen und nach dem Erreichen der Stecker in der Rückverdrahtung nach innen zu drücken. Die Hebel sorgen für den nötigen Druck zur Überwindung der Steckkraft.

Da die Pinleiterplatten keine eigene Adressierung enthalten, ist ihre Reihenfolge untereinander beliebig. Richtungsschalter und Bussteuerung dürfen nicht vertauscht werden.

Zur Montage des zugehörigen Zwischenadapters ist die Abdeckplatte am Tisch des Meßteiles zu entfernen. Dazu werden die Haltelaschen von unten aufgebogen und die Abdeckplatte nach oben abgenommen. Nach dem Ziehen der Abdeckkappe des Zwischenadapters ist die vordere Halteschiene zu entfernen und die hintere zu lockern. Die Halteschienen sind so angebracht, daß eine feste Verbindung mit dem Tisch erreicht wird. Wird für einen Adapter mit mehreren Steckerblöcken eine schwimmende Befestigung auf dem Tisch notwendig, so sind die Halteschienen mit den daran befindlichen Stegen nach oben zu montieren.

Danach kann der Zwischenadapter von vorn oben in die Aussparung des Tisches eingesetzt werden. Bei Verwendung eines Zwischenadapters mit Vakuumschluß sind das Anschlußknie vor dem Einsetzen zu entfernen und nach dem Einsetzen wieder von unten einzuschrauben sowie der Vakuumschlauch anzustecken. Die für den dichten Abschluß der Vakuumszuführung notwendige Justierung wird nachträglich beim Einsetzen eines Prüflingsadapters nach Abschnitt 7.2.4 vorgenommen.

Nach dem Einsetzen des Zwischenadapters sind die Halteschienen festzuschrauben und der Schutzleiter (gn/ge) mit Kabelöse an den senkrechten Teil der oberen Querverbindung des oberen Anhängengefäßes anzuschrauben.

Die Zwischenkabel werden der Reihe nach mit den Anschlüssen 1 nach unten an die Pinleiterplatte bzw. den Richtungsschalter angesteckt.

Nach der Montage ist die vordere Abdeckplatte des oberen Anhängengefäßes wieder anzuschrauben und die Abdeckkappe des Zwischenadapters wieder aufzustecken. Der Tester ist damit wieder betriebsbereit, und das neue Pinfeld wird durch Ausmessen der Testleiterplatte an allen 12 Plätzen des Zwischenadapters überprüft (siehe Abschnitt 8).

7.2.6. Vorbereitung des Automatenkernes

- Einlegen des Thermoreaktionspapiers in den Thermostreifendrucker (Bild 28)

Die Rolle des Thermoreaktionspapiertes wird mit dem Anfang nach unten zum Bedienenden hin in die Papierwanne des TSD 16 eingelegt (Bild 28). Der Papiereinlegehebel (3) wird nach vorn zum Bedienenden gezogen und der Papierrollenanfang mit einer sauberen Schnittkante versehen. Der Rollenanfang wird auf das Einlaufblech (4) gelegt und langsam in die Druckermechanik geschoben. Unter der durchsichtigen Abrißschiene (6) wird das Papier sichtbar. Der Papiereinlegehebel ist zur Frontplatte des Bedieneinschubes umzulegen, und mit dem Handrad (7) ist das Thermoreaktionspapier unterhalb der Abrißschiene hervorzuschieben.

Zum Entnehmen des gedruckten Protokollstreifens ist das überstehende Papier mit kurzem Ruck nach vorn über die Abrißkante zu ziehen. Dreht sich dabei die Papiertransportrolle, so ist das Handrad (7) beim Abreißen festzuhalten.

- Einlegen der Magnetbandkassette

Durch Drücken der Entladetaste (rote Taste) wird die Kassettenaufnahme geöffnet. Die Kassette wird mit der Schreib/Lesekante nach oben so eingelegt, daß die Bezeichnung der gewünschten Spur (A oder B) nach vorn weist. Danach wird die Kassettenaufnahme bis zum Einrasten wieder angeschwenkt.

Solange die Kontrollampen des Kassettenmagnetbandgerätes leuchten, ist kein Einlegen oder Entnehmen von Kassetten möglich.

7.3. Durchführung der Messung

7.3.1. Betriebsarten

Folgende allgemeine Betriebsarten sind zu unterscheiden:

- Laden eines Prüfprogrammes als Vorbereitung der Messung eines bestimmten Prüflings. Zugehöriger Bedienablauf START
- Messung eines Prüflings im Anwenderfall der Produktionsprüfung unter bestimmten Ablaufbedingungen, die vom Bedienenden beeinflusst werden können. Zugehörige Bedienabläufe
START COND MEAS ADST
- Löschen eines Prüfprogrammes, wenn das Programm nicht mehr im Speicher benötigt wird. Zugehöriger Bedienablauf START
- Eingabe von Datum und Uhrzeit. Zugehöriger Bedienablauf DATE
- Sonderprogramme zur Programmierung in verschiedenen Sprachebenen (siehe Programmierhandbuch) und Wartungs- und Service-Programme (siehe entsprechenden Abschnitt).

7.3.2. Ablaufpläne für die Bedienung, Darstellung

Um die Aufeinanderfolge der Bedienhandlungen klarer darzustellen, wird eine Strichdarstellung analog zu logischen Ablaufplänen gewählt. In den durch "!" abgetrennten Texten werden die notwendigen Kommentare gegeben.

Links vor dem Ablaufstrich stehen nach "\$" Markenbezeichnungen, die bestimmte Abschnitte der Bedienung einleiten. Als Abbildung angegebene Bildschirmdarstellungen bei einem bestimmten Stand der Bedienung sind meist mit einer Markenbezeichnung verbunden. Dieses Bild gilt für weitere Bedienhandlungen. Abweichungen in einzelnen Zeilen der Darstellung werden entsprechend den im folgenden aufgeführten Vereinbarungen angegeben.

Um den normalen Bedienablauf möglichst übersichtlich darzustellen, werden die Anzeigen bei Fehlbedienungen gesondert aufgeführt. Die entsprechenden Fehlermeldungen am Bildschirm sind allerdings meist auch ohne Kommentar zu deuten.

| | | | |
|------|---|---|---|
| | | ! | Bezeichnet die folgenden Zeichen als Kommentar. |
| | N / | ! | Netztaste |
| | F / /GO/ | ! | Eine Taste der Funktionstastatur mit näherer Bezeichnung der Beschriftung |
| | F / A | ! | Bei Beschriftung mit nur einem Zeichen entfallen die Schrägstriche |
| | A / X | ! | Eine oder mehrere Tasten der alphanumerischen Tastatur mit näherer Kennzeichnung durch Angabe der Beschriftung |
| | A / /NL/ | ! | Taste "↵" (New line) der alphanumerischen Tastatur |
| | A / ASGN_QE_MTC_/NL/ | ! | Eingabe einer Zeichenkette mit Abschluß durch /NL/. Zwischenräume (spaces) werden durch Unterstrich bezeichnet. |
| | A / A [SGN] | ! | In Klammern stehende Zeichen können weggelassen werden. |
| | | ! | Rücksprung (Wiederholung von Bedienabläufen). |
| § | MARKE | ! | Bezeichnet eine allgemeine Marke, die im folgenden Ablauf benutzt wird (z. B. als Rücksprung). |
| § | MARKE | ! | Kennzeichnet den Beginn eines Bedienablaufes, der nicht unbedingt von den vorangegangenen Bedienabläufen abhängen muß. |
| | § | ! | An anderer Stelle zusammengefaßter Bedienablauf mit der Bezeichnung YYYY, der an der markierten Stelle abzuhandeln ist. |
| § | Mnn | (| Bild nn |
| | | (| m XYZD.S |
| | T | | 10 s |
| | - | ! | Allgemeine Aktivität, im Kommentar erläutert. |
| MT | 1 | ! | Magnetbandkassette mit dem Namen AAAA oder mit dem Programm AAAA in das Laufwerk 1 einlegen. |
| MT | SO | ! | Einlegen der Magnetbandkassette in das durch SO (siehe ASGN) definierte Laufwerk. |
| PR | | ! | Lochstreifen mit dem Namen oder dem Programm BBBB in den Lochstreifenleser einlegen. |
| PP | | ! | Der Lochstreifenstanzer erzeugt ein Programm mit dem Namen CCCC |
| CASE | F / /X/ | ! |) Verzweigung der Bedienhandlungen in mehrere unabhängige Abläufe. |
| OR | F / /Y/ | ! | |
| OR | F / /Z/ | ! | |
| | | ! |) Kurze Abläufe werden unmittelbar an die OR-Zeile angeschlossen, längere Abläufe werden zur besseren Übersicht gesondert dargestellt und über Marken angesprochen. |

Anlauf und Grund- Funktionsprogramme Einschalten, Aufrufen, Ausführen und Verlassen der S T A R T
 Funktionsprogramme LADEN, LÖSCHEN, DATUM

```

$ START  N /      !  Netztaсте drücken. Das Einschalten kann erst etwa 10 s
                !  nach dem Anlegen der Netzspannung an den M 3003 erfolgen.
                !  Rücksetzen durch gleichzeitiges Drücken der Netztaсте und
                !  /CLR/.

                T      etwa 5 s
$ A      (      Bild A      !  Bedienstufe "mode selection": Auswahl der Arbeitsweise.
                !  Erste Bedienebene.
                !  Funktionstasten wirksam. Alphatasten unwirksam.
                !  Auswählbare Programme nach Menü.
                ( 16 keyboard o.k. !  Tastenkontrolle ohne Fehler
CASE     F / /LD/      !  Sprung zum Programm "Laden eines Datensatzes." $ LOAD.
OR       F / /MS/      !  Sprung zum Programm "Ausführen eines Prüfprogrammes"
                $ MEAS.
OR       F / /CLR/     !  Sprung zum Programm "Löschen eines Programmes" $ CLEAR.
OR       F / Ø        !  Sprung in "Sonderprogramme" $ SPEC.
OR       F / 1        !  Sprung in "Datum-Eingabe" $ DATE.

$ LOAD
$ B      (      Bild L      !  Bedienstufe "select program": Auswahl des Namens eines
                !  Datenfeldes.
MB 1     USER      !  Einlegen der USER-Kassette mit dem zu ladenden Datenfeld
                !  (wenn nicht schon eingelegt).
                F / hhhh      !  Eingabe des Namens des zu ladenden Datenfeldes.
                ( 15 hhhh_    !  Eingabekontrolle
                F / /GO/      !  Fehlermeldung siehe ERROR, Programmierhandbuch
                ( 2 RUN      !  "Grundsoftware", Anlage 3.
                ( 16 PN: hhh   !  Beim Einlesen zeigt n laufend die Anzahl der eingelesenen
                COUNTER: n    !  Programmblöcke an.
                T            !  MTC 1 sucht das Datenfeld, liest es ein und spult an den
                !  Anfang zurück.
                ( 1 LOAD PN: hhhh !  Laden eines weiteren Datenfeldes.
                ( 1 LOAD PN: hhhh hhhh hhhh
                !  Anzeige aller geladenen Datenfelder.
                ( 2 OFF      hhhh hhhh hhhh
                !  Maximal sind 16 Datenfelder gleichzeitig ladbar.
                F / /STO/     !  Ende $ LOAD, Rücksprung nach $ A "mode selection".

$ CLEAR
                !  Löschen eines geladenen Datenfeldes, Vorbereitung: $ A, F/
                !  /CLR/.
                ( Bild C1
CASE     F / hhhh /GO/    !  Eingabe des Namens des zu löschenden Datenfeldes und Lö-
                !  schen. Rücksprung zu $ CLEAR.
OR       F / /REP/      !  Zwischenstufe zur Sicherung gegen unüberlegtes Löschen
                !  aller Programme.
                ( Bild C2
                F / /GO/      !  Alle Datenfelder werden gelöscht, Rücksprung nach $ A
                !  "mode selection".
                oder /STO/    !  kein Löschen der Datenfelder, Rücksprung nach $ CLEAR.
OR       F / /STO/     !  ENDE $ CLEAR, Rücksprung in $ A "mode selection".

$ DATE
                !  Eingabe von Datum und Uhrzeit, Vorbereitung: $ A, F/1.
                ( Bild A
$ Marke1 F / 1
                ( 15 date (ddmmyy)_ !  Aufforderung zur Eingabe des Datums, dd: Tag, mm: Monat,
                !  yy: Jahr.
                CASE F / /GO/      !  Sprung nach $ Marke 2
                CASE F / /STO/     !  Sprung nach $ A "mode selection"
                CASE F / ddmmyy    !  Bei Irrtum: durch /CLR/ (vor dem letzten Zeichen) Rück-
                !  sprung $ Marke 1
                !  Bei Verletzung des Wertebereiches: Rücksprung $ Marke 1
                ( 3 = = dd.mm.yy =

$ Marke2
                ( 15 time (hhmm):_ !  Aufforderung zur Eingabe der Uhrzeit, hh: Stunde
                !  mm: Minute
                CASE F / /STO/     !  Rücksprung $ A "mode selection"
                CASE F / hhmm      !  Bei Irrtum: durch /CLR/ Rücksprung $ Marke 2
                !  Bei Verletzung des Wertebereiches: Rücksprung $ Marke 2
                ( 3 = hh:mm:ØØ
                $ A ---          !  Sprung in "mode selection"
  
```

| | | | |
|--------|------------------|---|---|
| § MEAS | | ! | Ausführen von Meßprogrammen, Vorbereitung: § START , § A, F/ /MS/. |
| § M1 | (Bild M1 | ! | Bedienstufe "select program": Auswahl des Namens des Meßprogrammes. |
| | F / hhhh | ! | Aufruf des geladenen Meßprogrammes (entspricht dem Namen des Datenfeldes). |
| | (15 hhhh_ | ! | Eingabekontrolle |
| | F / /GO/ | ! | Fehlermeldung siehe § ERROR |
| § M2 | (Bild M2 | ! | Standardbedingung PRF (Drucke Fehler). |
| | § COND | ! | Eingabe der Meßablaufbedingungen nach § COND ! |
| | F / /GO/ | ! | Ausführen des Meßprogrammes entsprechend den eingestellten Ablaufbedingungen COND. |
| § M3 | (Bild M3 | | |
| | T | ! | Meßprogramm läuft ab. |
| | F / /STO/ | ! | Anhalten eines Programmablaufes. Der laufende Meßschritt wird abgearbeitet, danach geht das Programm auf HALT. |
| | | ! | Das Programm kann auch durch eine Ablaufbedingung BREAK in den HALT-Zustand gehen. |
| § M4 | (Bild M4 | | |
| | CASE F / /GO/ | ! | Das Programm wird entsprechend COND fortgesetzt. |
| | OR F / /STO/ | ! | Rücksprung zu § D. Eingabe neuer Ablaufbedingungen möglich. |
| | | ! | Fortsetzung mit F//GO/ an der Stelle, an der das Programm angehalten hatte. |
| | OR F / /REP/ | ! | Wiederholung der letzten Programmzeile und Fortsetzung entsprechend COND. |
| | OR F / nnn /REP/ | ! | Das Programm springt nnn (dezimal) Zeilen zurück und wird dort entsprechend COND fortgesetzt. |
| | OR F / nnn /GO/ | ! | Das Programm springt nnn (dezimal) Zeilen vorwärts und wird dort entsprechend COND fortgesetzt. |
| | T | ! | Meßprogramm läuft ab. |
| | (2 HLT | ! | Halt bei Ende des Meßablaufes. |
| | (8 mm faults | ! | Anzahl der im Meßablauf insgesamt ermittelten Bauelementefehler. Bauelementefehler werden bei Wiederholung von Meßschritten mitgezählt. |
| | | ! | Neustart eines Meßprogrammablaufes mit gleichen Ablaufbedingungen. |
| | F / /STO/ | ! | Rücksprung in "select conditions", § D. |
| | F / /STO/ | ! | Rücksprung in "program select", § C. |
| | F / /STO/ | ! | Rücksprung in "mode selection", START , § A. |


```

mode selection
=====09.12.83====12:59:59

menu
-----
LD : load
MS : meas
CLR: clear program

0: special programs
1: date/time

```

A

```

CLEAR PN: A0F9 CBC1
OFF  PN: 299E D012
=====29.02.84====00:01:31

menu
-----
h[hhh] GO : clear program h[hhh]
REP: clear all
STO: select mode

```

01

```

LOAD PN: A0F9 CBC1
OFF  PN: 299E
=====28.02.83 23:59:25

menu
-----
[hhh] GO : load program [hhh]
STO: select mode

```

B

```

CLEAR PN: A0F9 CBC1
RUN   PN: 299E D012
=====28.02.84====23:59:45

menu
-----
GO : clear all
STO: select program

```

02

Bild 32 Monitor-Abbildungen für die Betriebsarten "Laden" und "Löschen"

```

TEST  PN: AFFE AFF2 AFF4
OFF   PN: AFF1 AFF3
=====30.09.83==11:57:34
-----
menu  -----
[hhhh] GO: select program [hhhh]
-----
STO: select mode
-----

```

M1

```

TEST  PN: AFF2 MS: 27 A:01
RUN   AD: RUN .. OFF <-- F:0034
=====01.10.17==02:23:58
-----
menu  -----
GO : measurement
-----
STO: stop
-----

```

M3

```

TEST  PN: AFF2 MS: .... CO: BRP A:.. B:.... C:....
ON    AD: .. .. .. CO: PRA D:.. E:.... F:....
=====30.09.83==11:58:03
-----
menu  -----
GO : measurement          cond: PR BR ALL FLT
cond CLR: clear conditions  A B C D E F
-----
STO: select program
-----

```

M2

```

TEST  PN: AFF2 MS: 1234 CO: BRP A:01
HLT   AD: OFF .. RUN <-- PRA
=====30.09.83==12:00:11
-----
menu  -----
[nnn] GO : forward [nnn]
[nnn] REP: backward [nnn]
-----
STO: select conditions
-----

```

M4